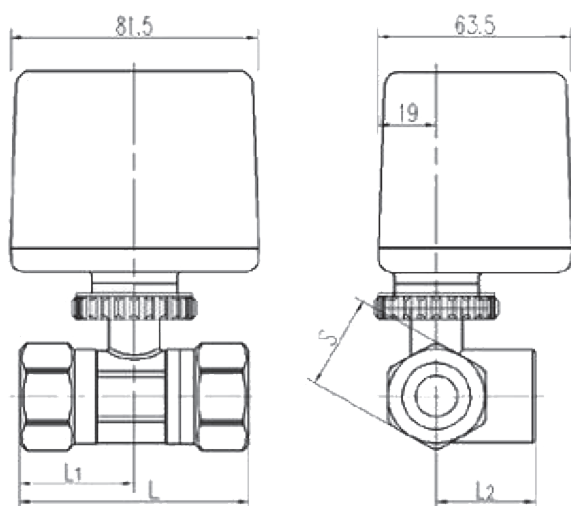


ESPECIFICAÇÃO TÉCNICA

- Meio: Água gelada / quente ou etilenoglicol 60%
- Estrutura da válvula: 2 ou 3 vias (lateral)
- Diâmetros: 1/2", 3/4", 1" em 2 e 3 vias e 1 1/4" somente em 2 vias
- Controle: on-off
- Tensão nominal: 220 V, 50/60 Hz
- Consumo de energia: 6 W (durante curso da válvula)
- Tempo de abertura/fechamento: 15 s (50 Hz) / 12 s (60 Hz)
- Rosca: Interna BSP
- Material: Corpo em latão forjado, esfera em latão cromado, assento em teflon reforçado com fibra de vidro PTFE, vedação 2 O-rings EPDM lubrificados
- Classe de pressão: 300 psi (2 Mpa)
- Temperatura do meio: +1 a +95 °C
- Máxima pressão diferencial: 150 psi (1 Mpa)
- Grau de proteção: IP65



DIMENSÕES



Diâmetro	KV	L	L1	L2	S
1/2" (DN15)	4.62	63	31.5	39	27
3/4" (DN20)	7.50	63	31.5	39	32.5
1" (DN25)	13.02	88	44	48	40
1 1/4" (DN32)	25.97	100	50	-	48

DIAGRAMA DE LIGAÇÃO

