

## VÁLVULAS DE BALANCEAMENTO

**TBV-C**

Marca: IMI Hydronic  
Válvula de controle e balanceamento combinadas  
para pequenas unidades terminais.



### ESPECIFICAÇÃO TÉCNICA

**Funções:** controle, balanceamento, pré-ajuste, medição, bloqueio  
(para isolamento durante manutenção do sistema)

**Dimensões:** DN15-25

**Classe de pressão:** PN16

**Temperatura de trabalho:** -20 °C a +120 °C

**Taxa de vazamento:** vedação justa

**Materiais:** Corpo da válvula: AMETAL®

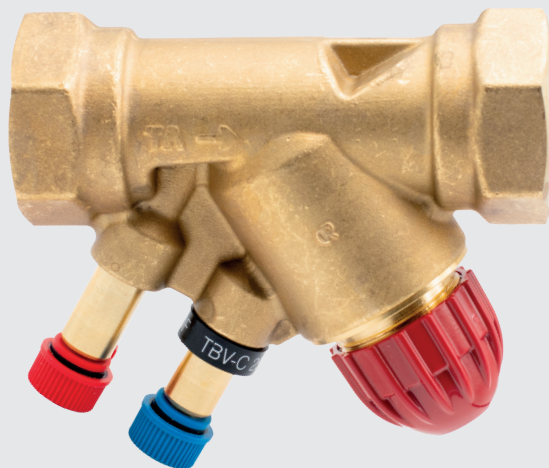
Estanqueidade do assento: disco do assento em EPDM  
(DN15-20), EPDM/ AMETAL® (DN25)

Estanqueidade da haste: juntas em EPDM

Partes móveis internas: AMETAL®, PPS

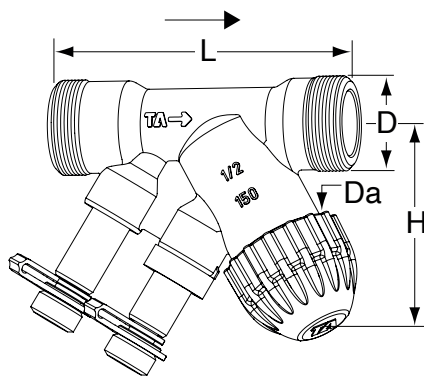
Mola de retorno: aço inoxidável

Haste: AMETAL®



\* AMETAL® é uma liga resistente à abrasão e à corrosão, desenvolvida pela IMI Hydronic Engineering

### DIMENSÕES



DN	D	Da*	L (mm)	H (mm)	Kvs	Kg
15	½"	M30x1.5	81	58	1.8	0.34
20	¾"	M30x1.5	91	57	3.4	0.40
25	1"	M30x1.5	111	64	7.2	0.73

\* Conexão para atuador.

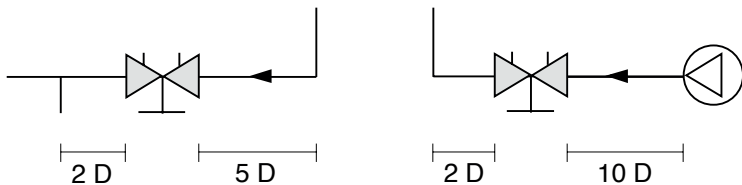
# VÁLVULAS DE BALANCEAMENTO

## TBV-C

Marca: IMI Hydronic  
Válvula de controle e balanceamento combinadas para pequenas unidades terminais.

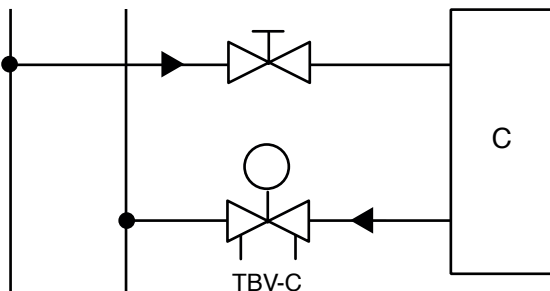


## INSTALAÇÃO

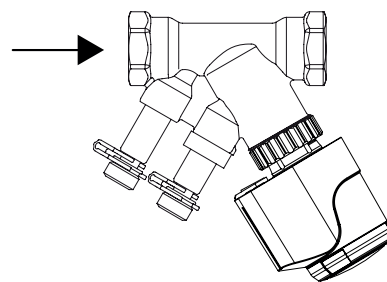


Evitar a instalação muito próxima a saída de válvulas, cotovelos, descarga de bomba, etc.

### Exemplo de aplicação

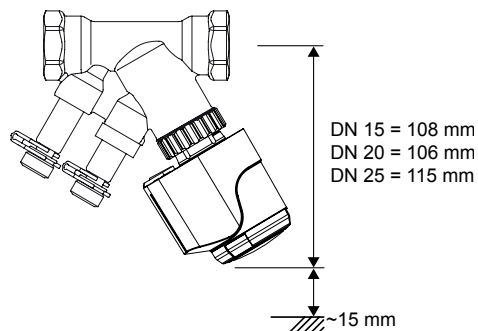


### Sentido do fluxo

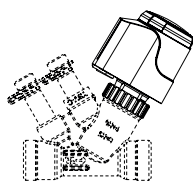


### Instalação do atuador

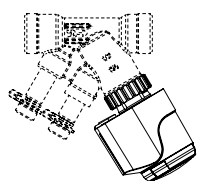
Aprox. 15 mm de espaço livre é necessário acima do atuador



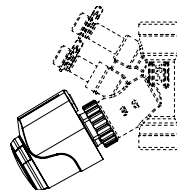
### TBV-C + EMO T



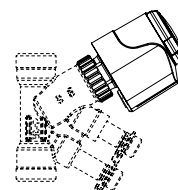
IP54



IP54



IP54



IP54