

ESPECIFICAÇÃO TÉCNICA

Funções: isolamento para STAD/STAF

Temperatura de trabalho: +12 °C a +120 °C (intermitente até +140 °C)

Materiais: poliuretano, livre de CFC

Peso específico: 50-60 Kg/m³

Alvéolos abertos: <12 %

Absorção á água: <2 % do volume a 20°C

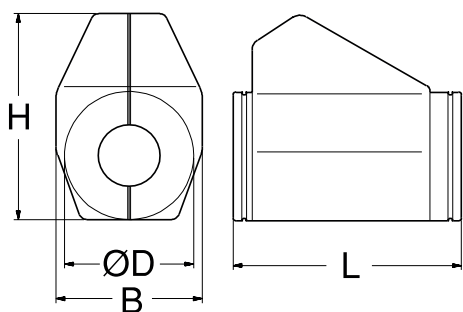
Revestimento: PVC

Resistência a fogo: o isolamento térmico atende às especificações segundo norma DIN 4102 classe B2



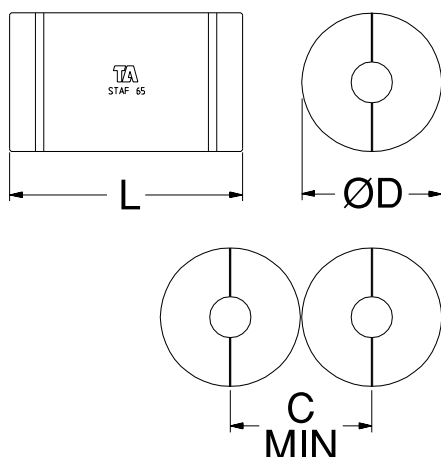
DIMENSÕES

STAD



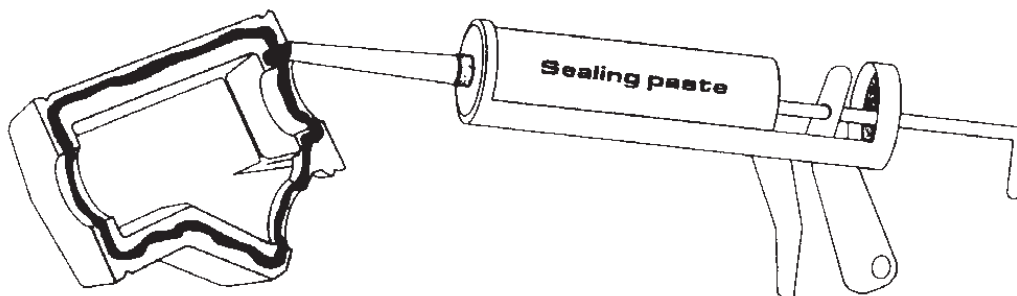
DN	L (mm)	H (mm)	D (mm)	B (mm)
15	155	135	90	103
20	155	135	90	103
25	175	142	94	103
32	195	156	106	103
40	214	169	108	113
50	245	178	108	114

STAF



DN	L (mm)	D (mm)	C (mm)
65	450	270	272
80	480	290	292
100	520	320	322
125	570	350	352
150	660	380	382

INSTALAÇÃO



Antes de montar os tubos, há necessidade de calcular o espaço para a colocação do isolamento.

REFRIGERAÇÃO

Para evitar a formação de condensados, é muito importante efetuar corretamente a conexão entre as partes do isolamento da válvula TA e o próprio isolamento dos tubos.

1. Montar o isolamento sobre a válvula.
2. Isolar adequadamente o tubo contra a condensação.
3. Unir o isolamento do tubo com isolamento da válvula com adesivo seladora.

No caso de se retirar o isolamento da válvula TA, deve-se tomar a precaução de uni-lo novamente ao isolamento do tubo quando for recolocado.