

ESPECIFICAÇÃO TÉCNICA

Funções: balanceamento, pré-ajuste, medição, bloqueio

Dimensões: DN15-50

Classe de pressão: PN25

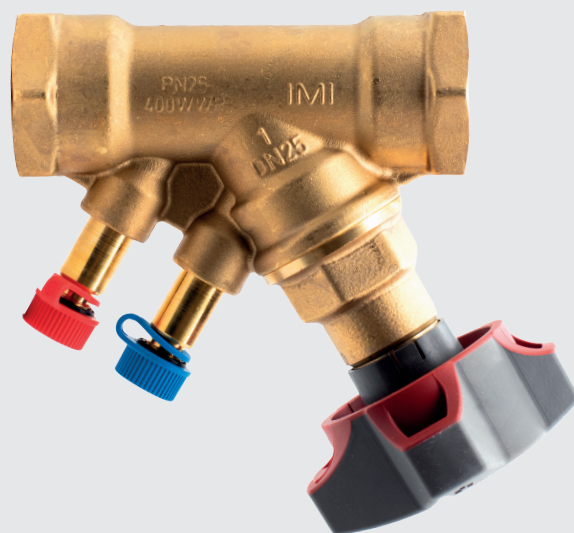
Temperatura de trabalho: -20 °C a +120 °C
(intermitente até 150 °C)

Fluidos: água ou fluidos neutros, misturas aquosas de glicol
(0-57%)

Materiais: Corpo da válvula e cabeçote: AMETAL®
Vedação (corpo/cabeçote): O'ring - EPDM
Plug da válvula: AMETAL®
Vedação do assento: O'ring - EPDM
Haste: AMETAL®
Arruela deslizante: PTFE
Vedação da haste: O'ring - EPDM
Mola: aço inoxidável
Volante: poliamida e TPE
Pontos de medição: AMETAL®
Vedações: EPDM
Tampas: poliamida e TPE

Conexão: rosca fêmea segundo ISO 228.

Comprimento de rosca segundo ISO 7/1.



*AMETAL® é uma liga resistente à abrasão e à corrosão, desenvolvida pela IMI Hydronic Engineering

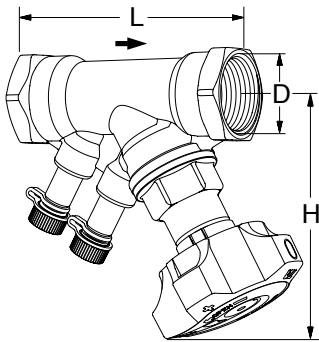
VÁLVULAS DE BALANCEAMENTO

STAD

Marca: IMI Hydronic
Válvula de balanceamento estática.

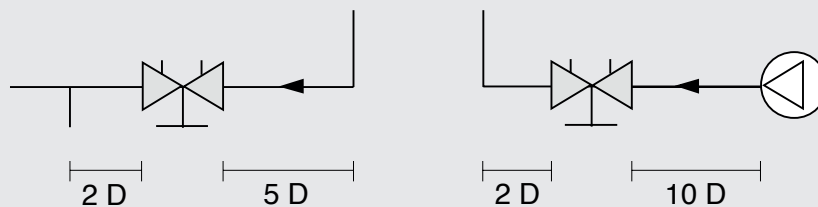


DIMENSÕES



DN	D	L (mm)	H (mm)	Kvs	Kg
15	½"	84	100	2.56	0.47
20	¾"	94	100	5.39	0.55
25	1"	105	105	8.59	0.68
32	1 ¼"	121	110	14.2	1.0
40	1 ½"	126	120	19.3	1.4
50	2"	155	120	32.3	2.0

INSTALAÇÃO



D = DN da válvula