

## ESPECIFICAÇÃO TÉCNICA

**Tensão nominal:** 24Vac/dc  $\pm 10\%$ , 50/60Hz

**Características:** 2 saídas analógicas proporcionais, sinal 0-10Vdc

**Consumo de energia:** máximo 1.5VA

**Escala de temperatura:** 0 °C a +50 °C

**Umidade ambiente:** máximo RH 95 %

**Material:** plástico ABS a prova de fogo, em conformidade com padrão UL-94

**Grau de proteção:** IP30

**Classe de proteção:** classe III

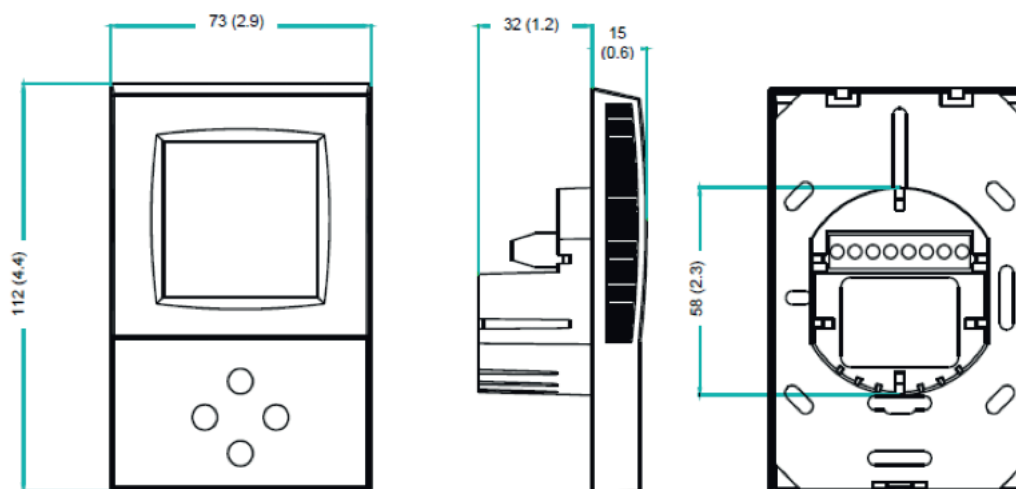
**Luz de fundo:** cor azul

**Características:** 4-pipe

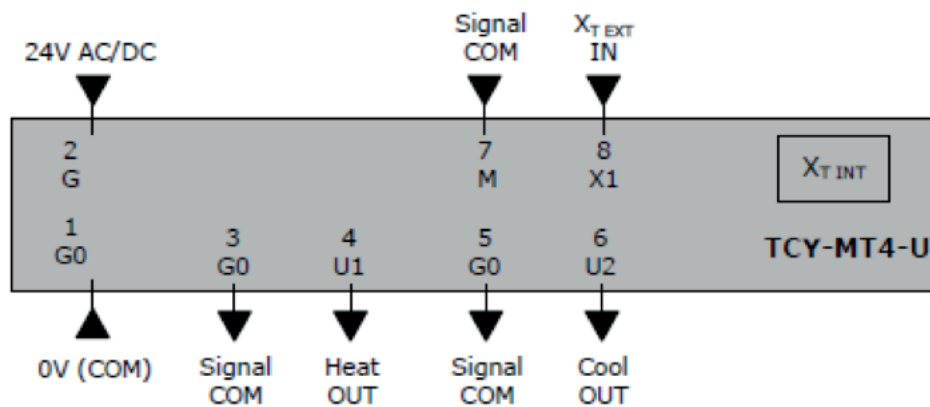
**Peso:** 270 g



## DIMENSÕES



## DIAGRAMA DE LIGAÇÃO



G0	Alimentação:	0V, -24Vdc, internamente conectado ao sinal comum
G	Alimentação:	24Vac, +24Vdc
M	Sinal comum	Potencial 0 comum para entradas e saídas analógicas
X1	Entrada externa temperatura	NTC10KΩ @ 25°C
U1	Saída analógica aquecimento	0 a 10Vdc
U2	Saída analógica refrigeração	0 a 10Vdc