

## ESPECIFICAÇÃO TÉCNICA

**Tensão nominal:** 24 Vac/dc  $\pm 10\%$ , 50/60 Hz

**Características:** 2 loops de controle independentes, 1 sensor de temperatura interno, 2 entradas universais, 2 saídas binárias, 1 saída analógica

**Controle:** proporcional 0-10 Vdc / 0-20 mA

**Consumo de energia:** máximo 3 VA

**Escala de temperatura:** 0 °C a +50 °C

**Umidade ambiente:** máximo RH 95 %

**Material:** plástico ABS a prova de fogo, em conformidade com padrão UL-94

**Grau de proteção:** IP30

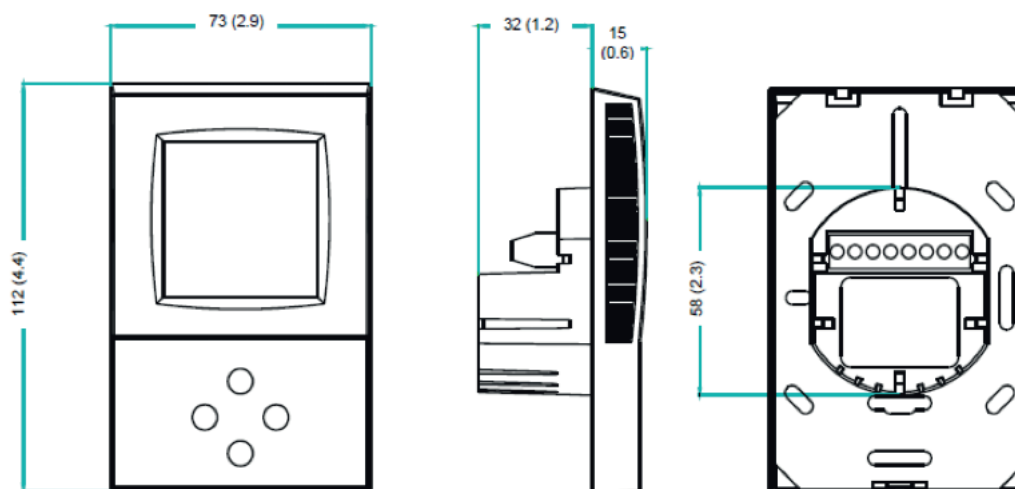
**Classe de proteção:** classe III

**Luz de fundo:** cor azul

**Peso:** 265 g

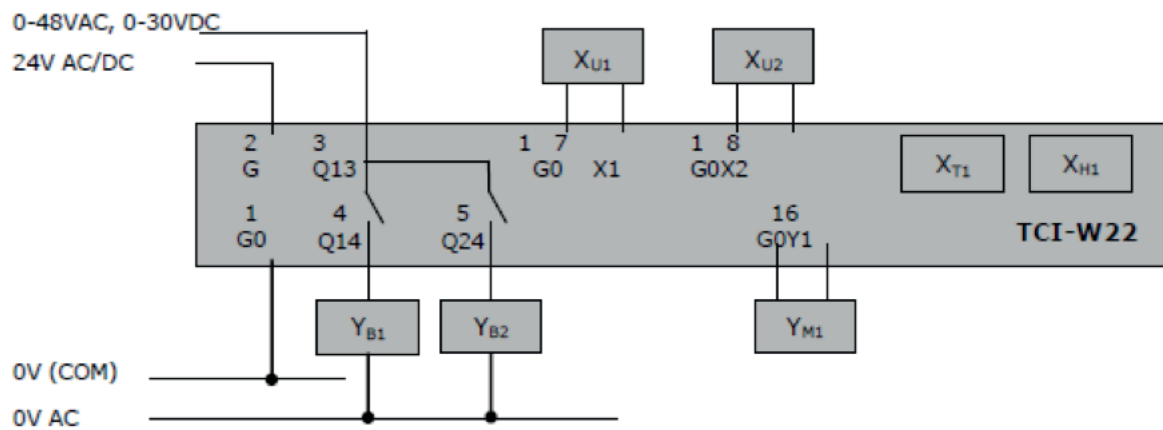


## DIMENSÕES



\* A Actua Controls não se responsabiliza pela parametrização do produto.

## DIAGRAMA DE LIGAÇÃO



G0	Alimentação:	0V, -24Vdc, comum para alimentação, entrada e saída analógica
G	Alimentação:	24Vac, +24Vdc
Q	Saídas binárias:	Contatos de relê livres de potencial
Yb1, b2	Saída binária comum	
Xu1, u2	Entrada universal:	NTC10KΩ @ 25°C, 0-10Vdc / 0-20mA (selecionável por jumper)
Ym1	Saída analógica:	0 a 10Vdc / 0-20mA
Xt1	Entrada de temperatura interna	
Xt1	Entrada de umidade interna se AES3-HT for inserido	