

## ESPECIFICAÇÃO TÉCNICA

**Controle:** floating ou proporcional (selecionável por jumper)

**Tensão nominal:** 24 Vac

**Consumo de energia:** 2 VA

**Precisão:** 1 °C/2 °C, a configuração de fábrica é 1 °C

**Escala de temperatura:** 10 °C a 30 °C

**Elemento sensível:** NTC, 10 KΩ

**Temperatura de trabalho:** 0 °C a +55 °C

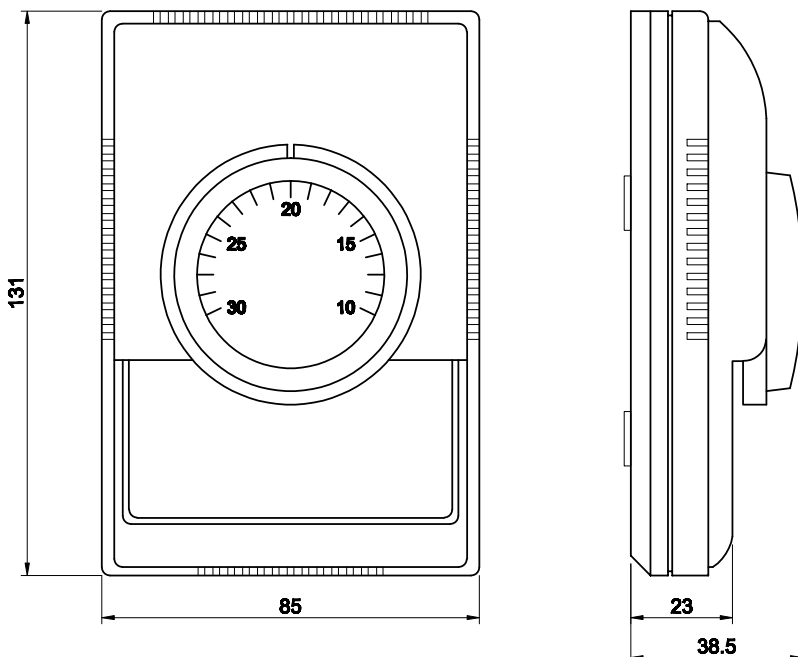
**Temperatura de armazenamento:** -40 °C a +55 °C

**Umidade ambiente:** máximo RH 90 %

**Peso:** 140 g



## DIMENSÕES



## DIAGRAMA DE LIGAÇÃO

