

TERMOSTATOS

LS2

Marca: Actua Controls
Termostato de segurança com rearme manual.



ESPECIFICAÇÃO TÉCNICA

Tensão nominal: 220 Vac

Consumo: 16 A

Comprimento do capilar: 1000 mm

Temperatura limite fixa: 100 °C, ±12 °C

Temperatura máxima do corpo: 70 °C

Temperatura máxima do bulbo: 150 °C

Bulbo de cobre: Ø 6.5 x 95 mm

Raio mínimo de curvatura do capilar: 5 mm

Peso: 100 g



DIMENSÕES

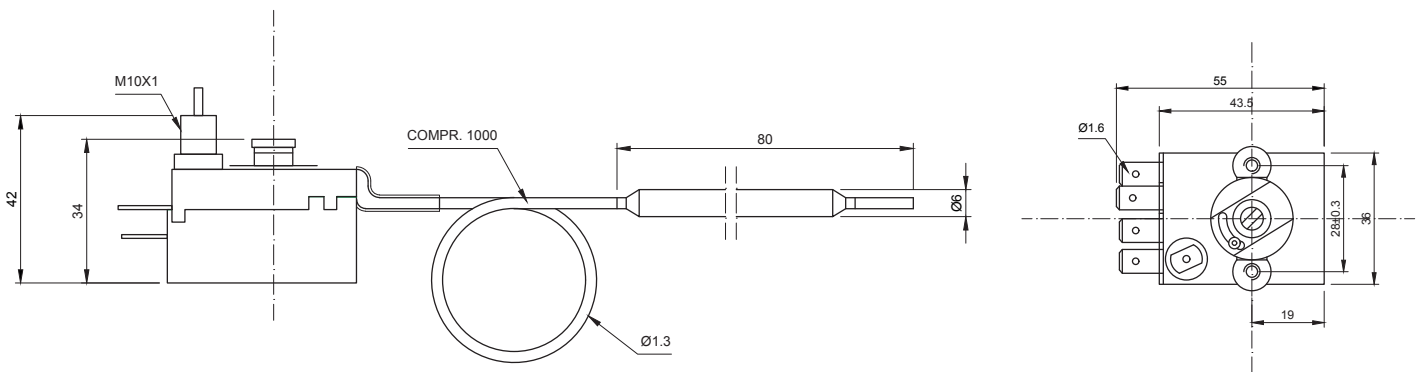


DIAGRAMA DE LIGAÇÃO

