

TERMOSTATOS

ACTA1-200

Marca: Actua Controls
Termostato ambiente para controle de válvulas on-off
ou compressor/resistência.



ESPECIFICAÇÃO TÉCNICA

Tensão nominal: 230 Vac, 50/60 Hz

Escala de temperatura: +10 °C a +30 °C

Saída: SPDT, 10(3) A 230 Vac ±10 %

Diferencial: Máximo de 1 °C em 20 °C

Vida útil: Mais de 100.000 ciclos
para os contatos do termostato

Conexão: 6 bornes para fios de 2.5 mm²

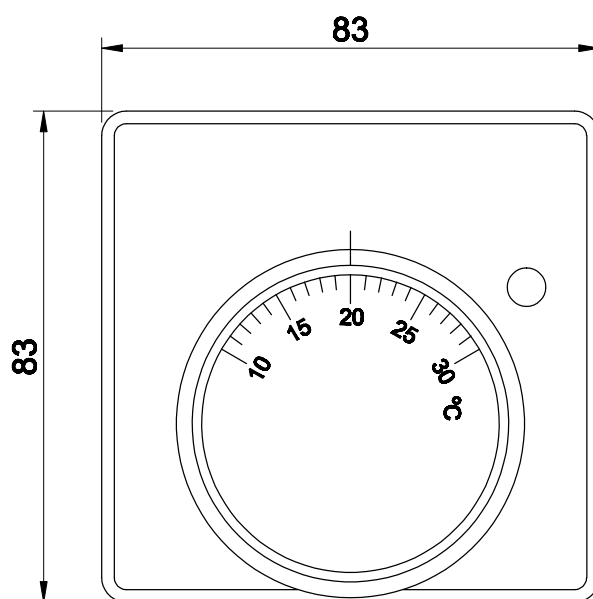
Temperatura de trabalho: 0 °C a + 40 °C, máximo RH 90 %

Dimensões: 83 x 83 x 40 mm

Peso: 100 g



DIMENSÕES



PROFUNDIDADE: 40mm

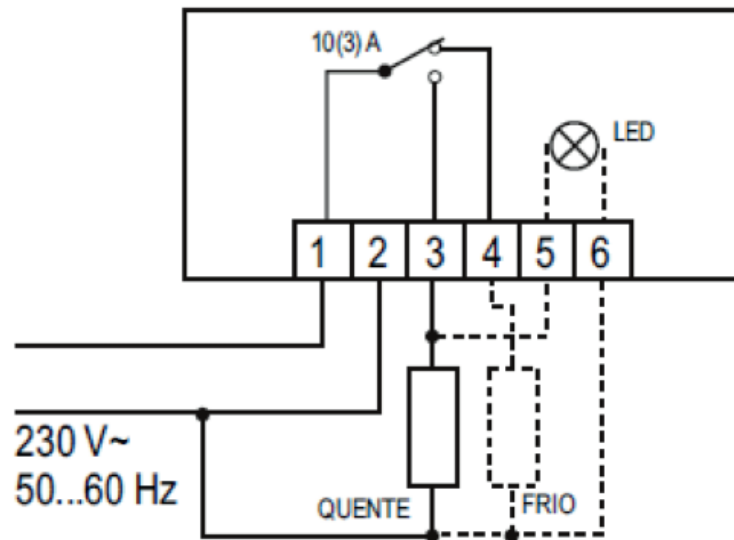
TERMOSTATOS

ACTA1-200

Marca: Actua Controls
Termostato ambiente para controle de válvulas on-off
ou compressor/resistência.



DIAGRAMA DE LIGAÇÃO



INSTALAÇÃO

A fixação é feita na parede ou em caixa.

