

PRESSOSTATOS

DPS300A

Marca: Actua Controls
Pressostato diferencial para água.



ESPECIFICAÇÃO TÉCNICA

Tensão nominal: 250 Vac

Corrente máxima: 3 A

Saída: SPDT, contato seco

Escala de pressão: 20 a 300 KPa

Máxima pressão estática: 16 Bar

Máxima pressão diferencial: 16 Bar

Meios: água, óleo, fluido de ar

Temperatura ambiente: -20 °C a 93 °C

Grau de proteção: IP54

Conector: 1/4" SAE



DIMENSÕES

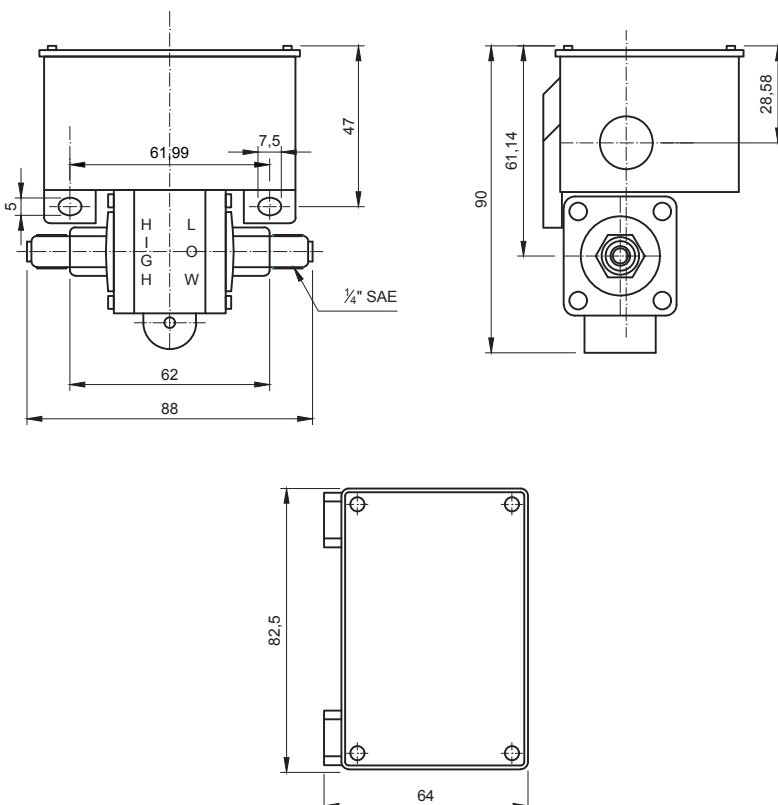
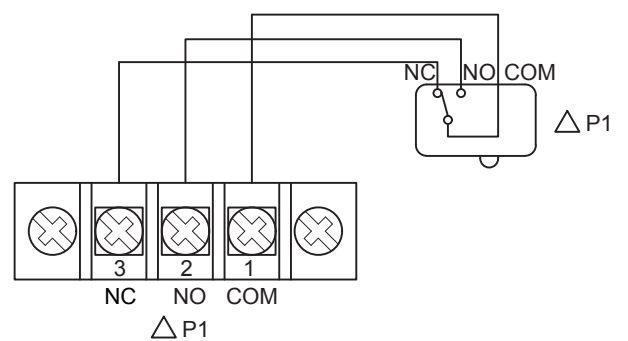


DIAGRAMA DE LIGAÇÃO



Conector 1/4" SAE

