

ESPECIFICAÇÃO TÉCNICA

Tensão nominal: 230 Vac, 50/60 Hz

Faixa de alimentação: 195-250 V

Conexão: cabo de 2 mm²

Consumo: máximo de 6.5 VA

(quando a saída do umidificador/
desumidificador estiver desligada)

Escala de umidade: RH 25 a 95 % (resolução RH 1 %)

Controle de entrada/saída: 2 saídas digitais

230 V, 6 (3) A ou 9 (1) A, para umidificar

230 V, 6 (3) A ou 9 (1) A, para desumidificar

Classe de proteção: classe II

Grau de proteção: IP20

Temperatura de operação: 0 a +45 °C

Temperatura de armazenamento: -10 °C a +55 °C

Umidade de operação: RH 5- 95 %, sem condensação

Dimensão: 92x110x28 mm

Montagem: suporte de parede

Peso: 200 g



DIMENSÕES

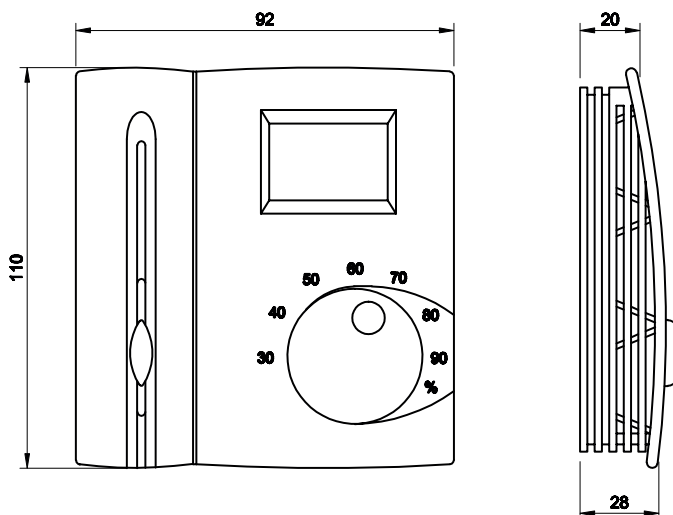


DIAGRAMA DE LIGAÇÃO

