

PURGADORES

ACTPA

Marca: Actua Controls
Purgador de ar automático.



ESPECIFICAÇÃO TÉCNICA

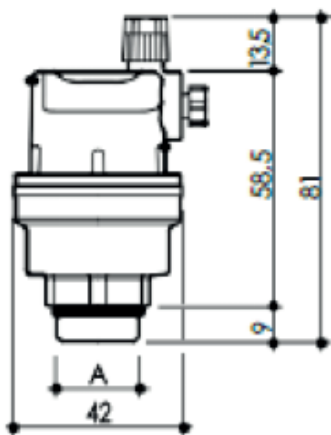
Rosca: ISO 228/1 (DIN 259)

Temperatura máxima: 120 °C

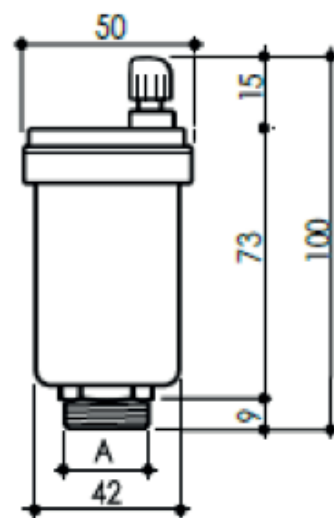
Pressão máxima de trabalho: 10 Bar



DIMENSÕES

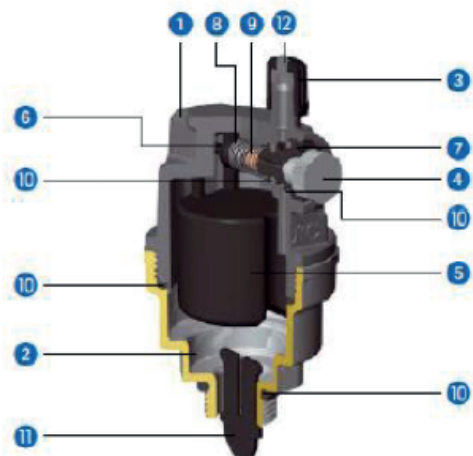


ACTPA-15 (1/2")



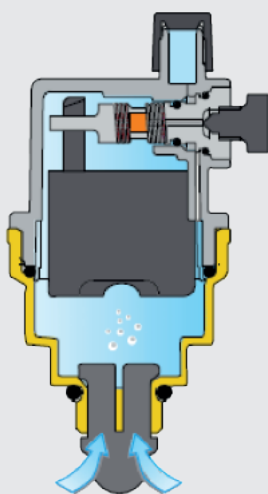
ACTPA-20 (3/4")

CONSTRUÇÃO



1. Cobertura em Zytel (HTN51)
2. Corpo em latão TN UNI EM 12165 CW617N
3. Tampa preta - eliminador manual em PA 6 reforçado
4. Tampa cinza - eliminador automático em PA 6 reforçado
5. Bóia em PP
6. Haste em PA 6
7. Anel em PPO
8. Mola em aço inox
9. Obturador em borracha de silicone
10. O-ring em NBR
11. Quebra bolhas em PA6 reforçado
12. Guarnição em NBR

INSTALAÇÃO



- O purgador deve ser instalado na posição vertical, nos pontos do sistema onde as bolhas de ar tendem a acumular;
- O purgador opera abrindo a purga lateral e com a tampa superior totalmente fechada;
- A purga manual deverá ser feita somente quando a água do sistema estiver fria, abrindo (mas não completamente) a tampa superior, sem removê-la;
- A instalação de uma válvula de retenção permite que o purgador de ar seja removido do sistema sem drenar o circuito.