

RELÊ DE CONTROLE

ACT3080

Marca: Actua Controls
Relê de corrente solid core.



ESPECIFICAÇÃO TÉCNICA

Tensão nominal: 240 Vac/dc

Corrente: 0.3 A

Corrente de monitoramento: 0.5 a 200 A

Diâmetro do orifício central: 20 mm

Dimensões: 80x70x27 mm

Valor máximo de vazamento: 0.1 mA

Capacidade máxima de sobrecarga: 100 %

Temperatura de operação: -20 °C a 55 °C

Histerese: menos de 1 %

Peso: 100 g



DIMENSÕES

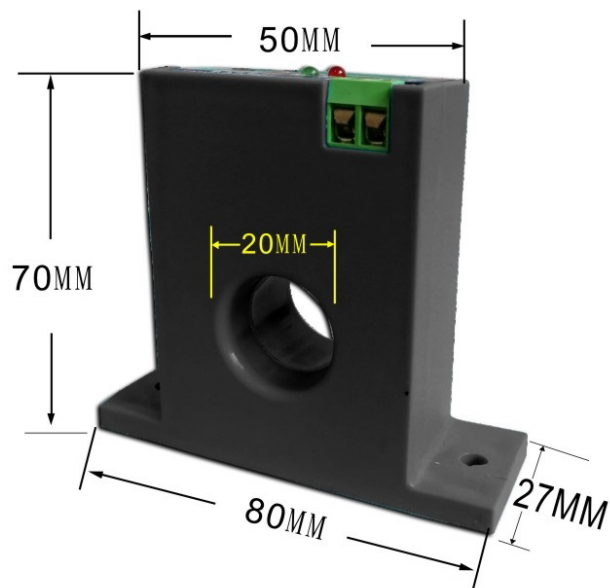
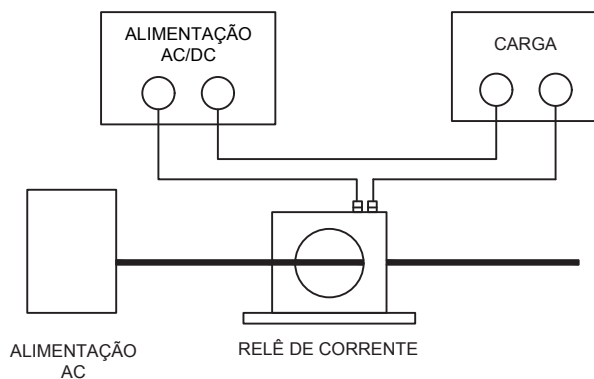
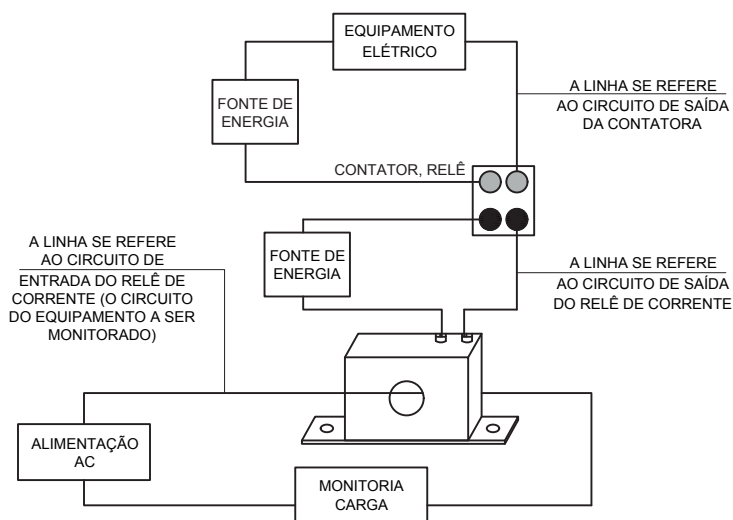


DIAGRAMA DE LIGAÇÃO



1. Capacidade de contato do sensor: 0.3A@240Vac/dc
2. Apenas uma fase de eletricidade é monitorada

Exemplo 1: O relê é usualmente utilizado para controlar cargas AC e DC indiretamente.



Exemplo 2: Como fonte de sinal, o sensor transformador de corrente é utilizado juntamente ao PLC para atingir um controle ou uma proteção inteligente.

