

ESPECIFICAÇÃO TÉCNICA

Tensão nominal: 12-30 Vdc

Sinal de saída: 4-20 mA / 2 fios

Meio: ar ou gás neutro

Precisão: $\pm 1\%$

Zero/desvio completo de escala: $\pm 0.01\% / ^\circ\text{C}$

Capacidade de sobre-pressão: x15

Temperatura ambiente: -20°C a $+70^\circ\text{C}$

Temperatura de armazenamento: -40°C a $+85^\circ\text{C}$

Material: plástico industrial resistente à fogo, UL94-V0

Conexão de pressão: $\varnothing 6.2$ mm, nervurada

Prensa-cabo: para cabos de no máximo $\varnothing 8$ mm

Peso: 140 g



MODELO	SINAL DE SAÍDA	ESCALA DE PRESSÃO
ACT108-50	4-20mA	$\pm 50\text{Pa}$
ACT108-100		$\pm 100\text{Pa}$
ACT108-250		$\pm 250\text{Pa}$
ACT108-500		$\pm 500\text{Pa}$
ACT108-1000		$\pm 1000\text{Pa}$

DIMENSÕES

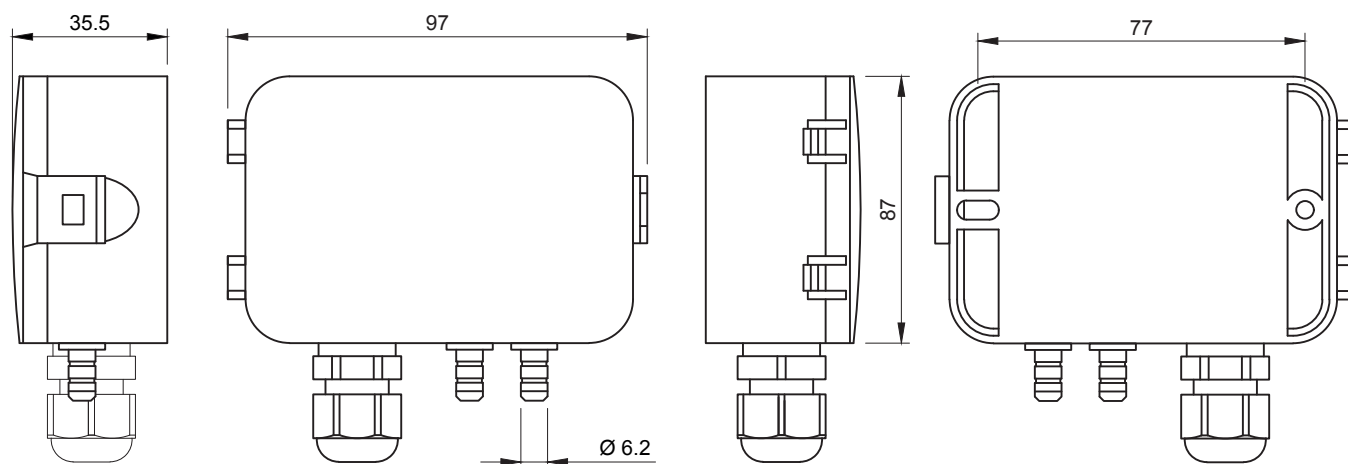
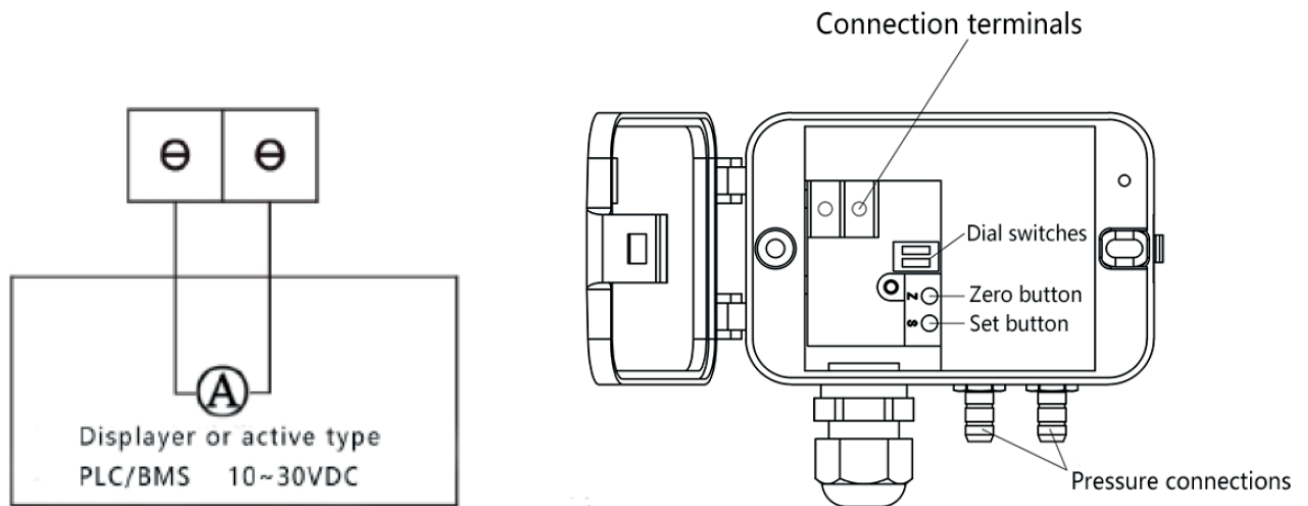


DIAGRAMA DE LIGAÇÃO



SWITCHES SELECIONÁVEIS

Dial Switch	0.5 S	1 s	2 s	4 s
1				
2				