

## ESPECIFICAÇÃO TÉCNICA

Tensão nominal: 250 Vac

Corrente: 10 A

Conexão: latão tipo "macho" com  $\varnothing 3/4"$  NPT

Vazão mínima: aciona a partir de 20 LPM na tubulação de 1", podendo detectar maiores velocidades de fluxo acima da mínima girando-se o parafuso de regulagem no sentido horário

Pressão: sistema de selagem tipo "fole" em borracha nitrílica que suporta pressões de até 10 Kgf/cm<sup>2</sup> (150 psi)

Grau de proteção: IP54

Temperatura do líquido: máximo 60 °C

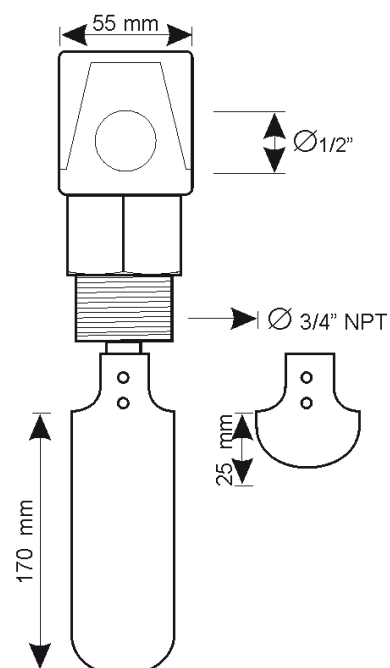
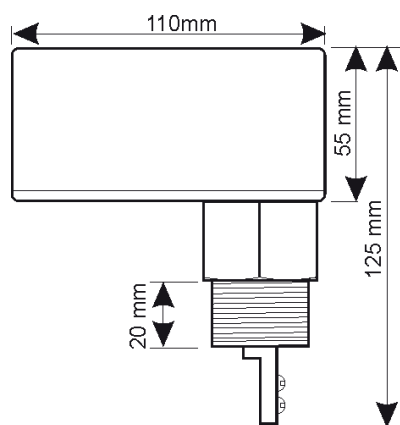
Vida útil: mais de 200.000 ciclos

Material: caixa em nylon 6.0, palheta em aço austenítico

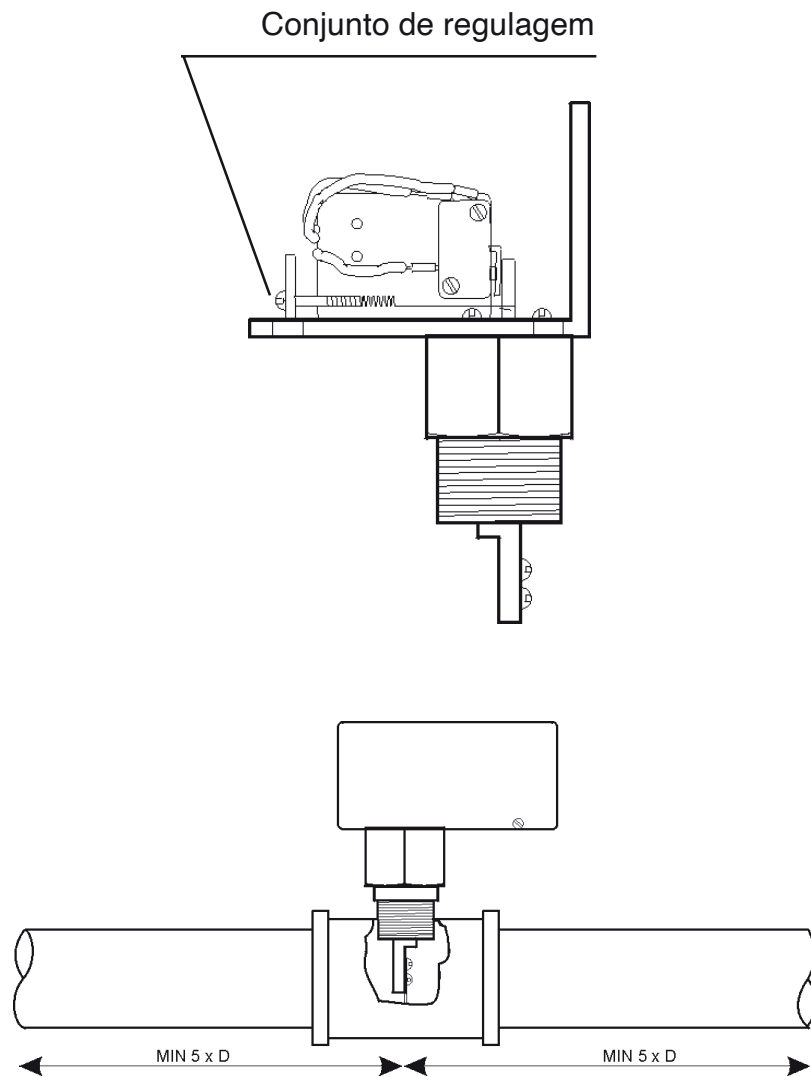
Peso: 300 g



## DIMENSÕES



## INSTALAÇÃO



A instalação da chave de fluxo deve ser feita onde exista uma seção reta de 5 vezes o diâmetro da tubulação para cada um dos lados, nunca próximo de válvulas, curvas, reduções ou obstáculos que comprometam o fluxo normal do ar.