

ESPECIFICAÇÃO TÉCNICA

Tensão nominal: 24 Vac \pm 15%, 50/60 Hz

Consumo: durante operação <8 VA (Vac), <4.5 W (Vdc)
standby <1 VA (Vac), <0.5 W (Vdc)

Controle: proporcional 0-10 V / 10-0 Vdc, 2-10 V / 10-2 Vdc,
Ri = 47 k Ω

Característica: linear

Tempo de atuação: 16 s/mm

Torque: 750 N

Temperatura do fluido: máximo 120 °C

Temperatura ambiente: 0 a +50 °C (RH 5 a 95 %, sem
condensação)

Temperatura de armazenamento: -20 a +70 °C (RH 5 a 95 %, sem
condensação)

Grau de proteção: IP54

Classe de proteção: III, EN 61140

Curso: 22 mm, detecção automática do curso da válvula

Nível sonoro: máximo 40 dBA

Conexão: 2 parafusos do tipo M8 com a válvula e conexão
rápida com a haste

Materiais: capa PBT, suporte ALU EN44200

Cor: laranja RAL 2011, cinza RAL 7043

Peso: 1.6 Kg



DIMENSÕES

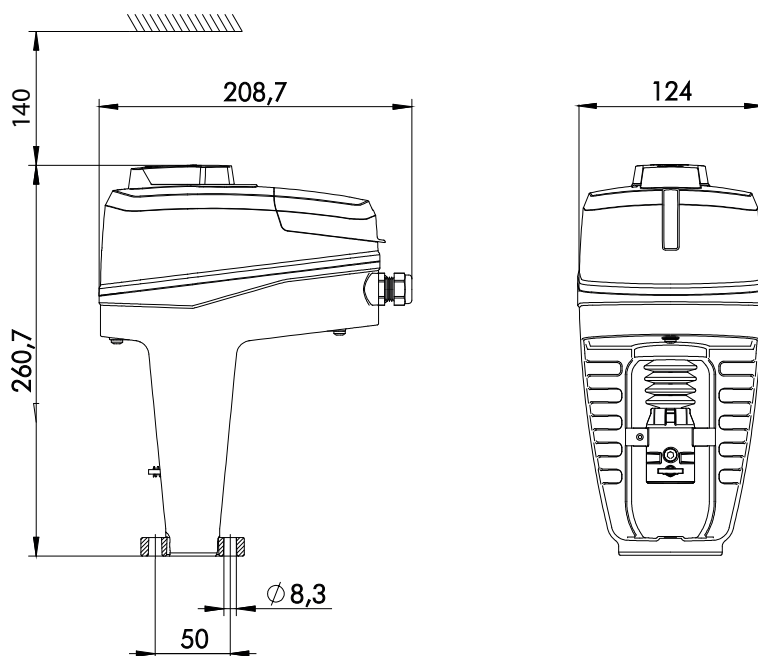
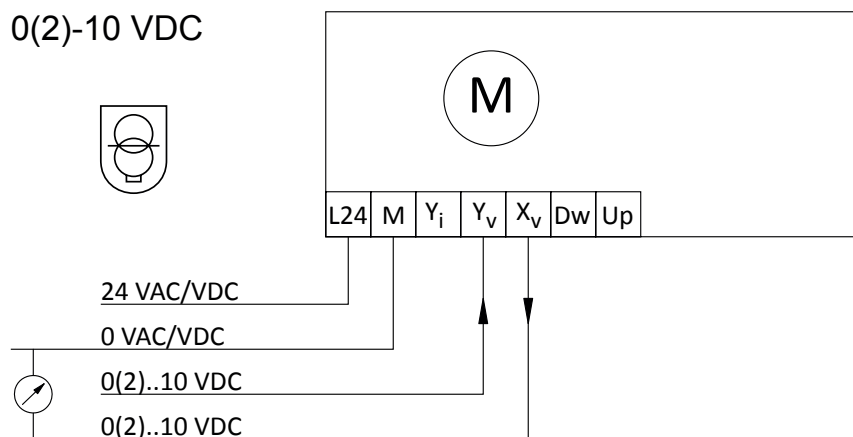


DIAGRAMA DE LIGAÇÃO



INSTALAÇÃO

