

## ESPECIFICAÇÃO TÉCNICA

**Tensão nominal:** 24 Vac  $\pm$ 15%, 50/60 Hz

**Consumo:** durante operação <1.0 VA (Vac), <0.6 W (Vdc)  
standby <0.5 VA (Vac), <0.25 W (Vdc)

**Controle:** proporcional 0-10V / 10-0Vdc, 2-10V / 10-2Vdc, Ri = 47 k $\Omega$

**Característica:** linear

**Tempo de atuação:** 10 s/mm

**Torque:** 160/200N, auto-ajustável para válvulas IMI Hydronic

**Temperatura do fluido:** máximo 120 °C

**Temperatura ambiente:** 0 a +50 °C (RH 5 a 95 %, sem condensação)

**Temperatura de armazenamento:** -20 a +70 °C (RH 5 a 95 %, sem condensação)

**Grau de proteção:** IP54

**Classe de proteção:** III, EN 61140

**Cabo:** 1, 2 ou 5. Com terminais. Tipo LiYY, 3x0.25 mm<sup>2</sup>

**Curso:** 6.5 mm, detecção automática do curso da válvula

**Nível sonoro:** máximo 30 dBA

**Conexão:** M30x1.5

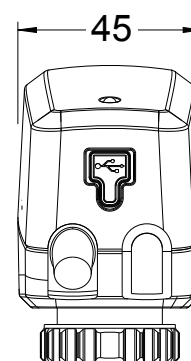
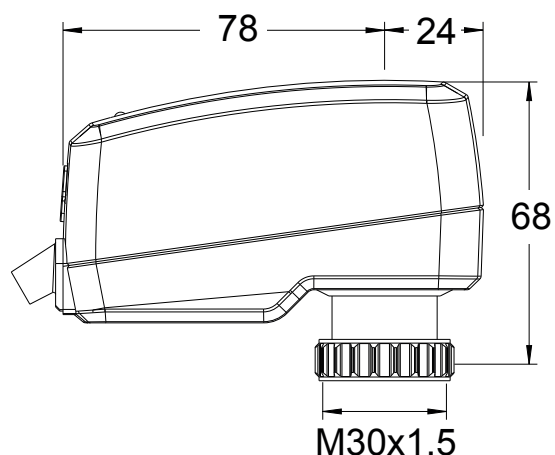
**Materiais:** capa PC/ABS GF8, base PA GF40, porca de fixação em bronze niquelado

**Cor:** branco RAL 9016 e cinza RAL 7047

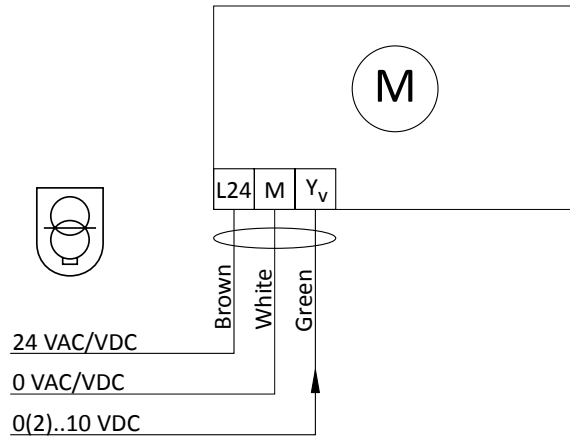
**Peso:** 200 g



## DIMENSÕES



**DIAGRAMA DE LIGAÇÃO**

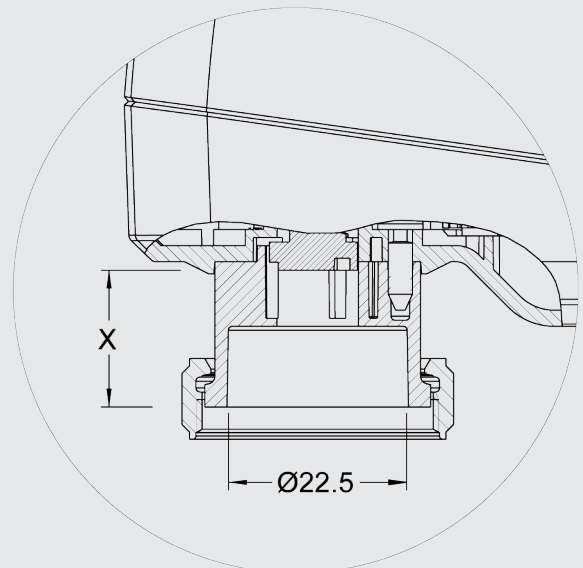
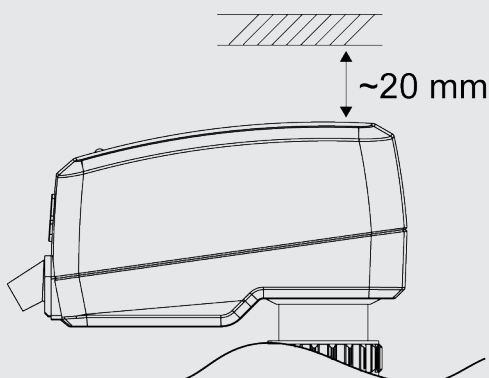


**INSTALAÇÃO**



**IP54**

**Atenção!**



**X = 10.0 - 16.9**