

## ATUADORES

# SRA13

Marca: Actua Controls  
Atuador destacável on-off/floating ou proporcional para  
acoplamento em válvulas de 2 e 3 vias de 1/2" até 1 1/4".

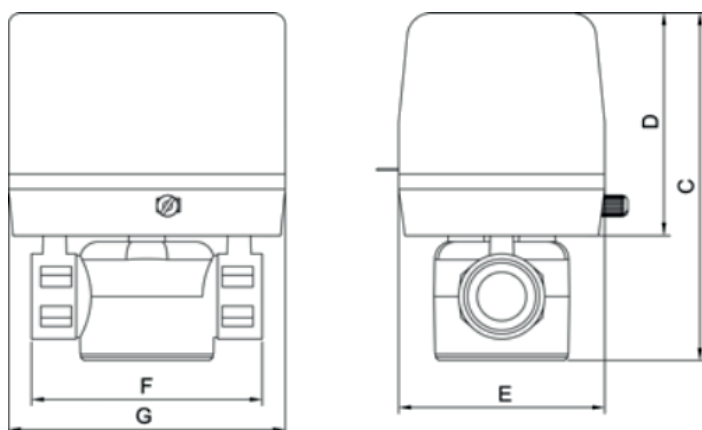


## ESPECIFICAÇÃO TÉCNICA

<b>Tensão nominal:</b> 24 Vac, 2.5 VA (proporcional) 220 Vac, 5 VA (on-off/floating), 50/60 Hz
<b>Controle:</b> on-off/floating ou proporcional 4 a 20 mA, acionamento bidirecional com embreagem magnética
<b>Material:</b> plástico de engenharia ABS de alta resistência à prova de chamas
<b>Tempo de abertura/fechamento:</b> 65 s a 90 s (2 vias) 75 s a 120 s (3 vias)
<b>Meio:</b> água gelada/quente
<b>Temperatura do fluido:</b> +2 a +94 °C
<b>Temperatura ambiente:</b> ≤ +40 °C
<b>Pressão:</b> 2.1 Mpa
<b>Close-off:</b> 0.3 Mpa (45 psi)
<b>Peso:</b> 380 g

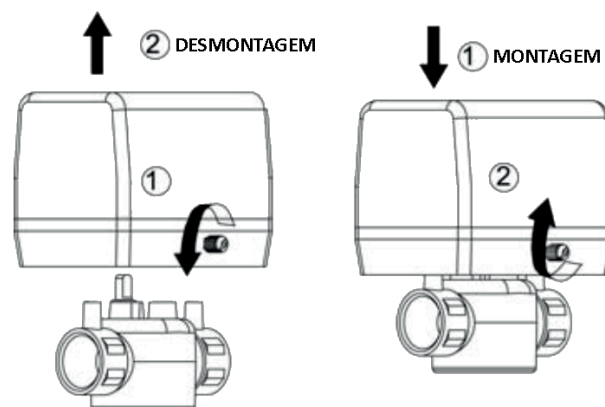


## DIMENSÕES

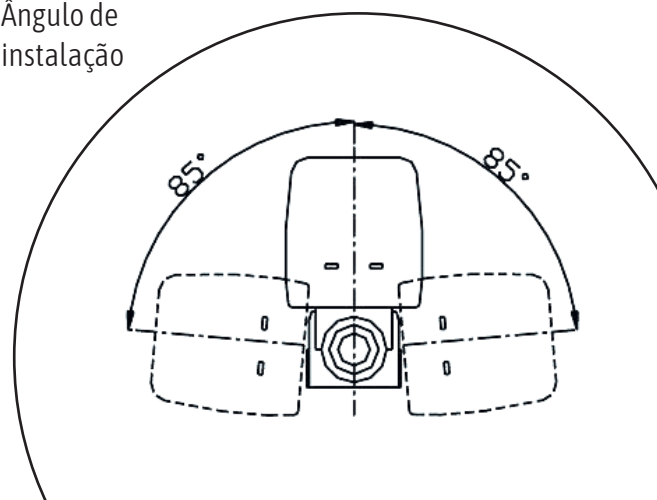


TIPO	VIAS	DIMENSIONAL EM MM				
		C	D	E	F	G
DN 15	2 VIAS	115	73	67	80	90
DN 20		115	73	67	89	90
DN 25		117	73	67	93	90
DN 32		131	73	67	105	90
DN 15	3 VIAS	125	73	67	80	90
DN 20		127	73	67	89	90
DN 25		139	73	67	93	90
DN 32		146	73	67	105	90

## MONTAGEM E DESMONTAGEM



Ângulo de  
instalação



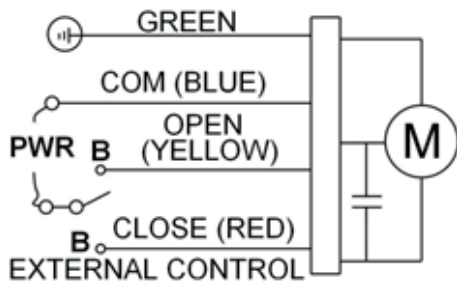
# ATUADORES

## SRA13

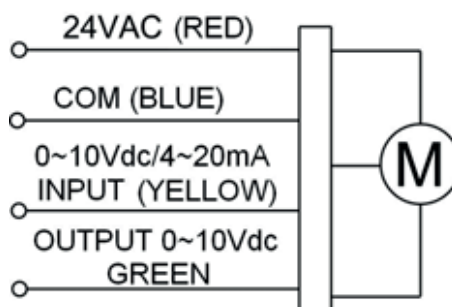
Marca: Actua Controls  
 Atuador destacável on-off/floating ou proporcional para  
 acoplamento em válvulas de 2 e 3 vias de 1/2" até 1 1/4".



## DIAGRAMA DE LIGAÇÃO



Opção: on-off/floating

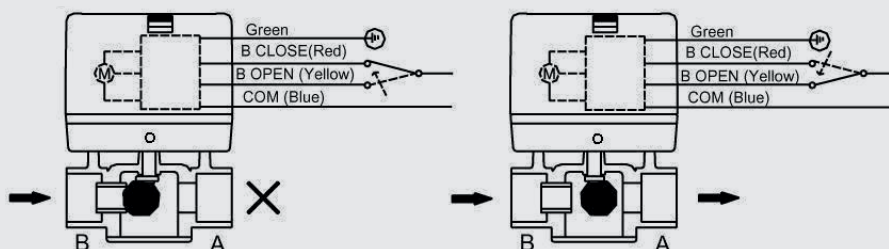


Proporcional

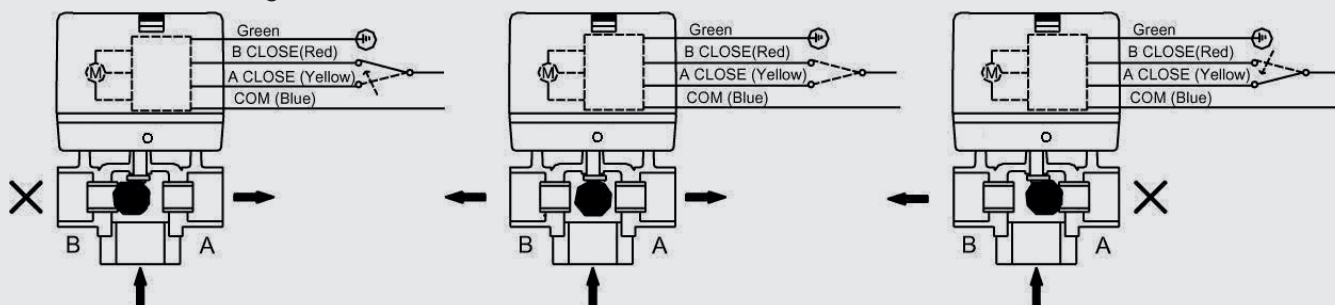
## INSTALAÇÃO

Esquema de instalação no sistema de água

### Válvula de 2 vias



### Válvula de 3 vias divergente



### Válvula de 3 vias misturadora

