

ESPECIFICAÇÃO TÉCNICA

Tensão nominal:	24 Vac / 220 Vac
Potência:	10 W
Corrente nominal:	2.2 A (24 Vac) / 0.24 A (220 Vac)
Torque:	50 Nm
Tempo de abertura/fechamento:	30 s
Ângulo de rotação:	0 a 90° ajustável
Resistência de isolamento:	100 MΩ / 500 Vdc
Nível de resistência de tensão:	500 Vac / 1 minuto
Grau de proteção:	IP67
Temperatura ambiente:	-25 a +60 °C
Ângulo de instalação:	360°, qualquer ângulo
Material:	peça de precisão forjada em liga de alumínio
Acessório:	desumidificador incluso
Peso:	2.4 Kg



DIMENSÕES

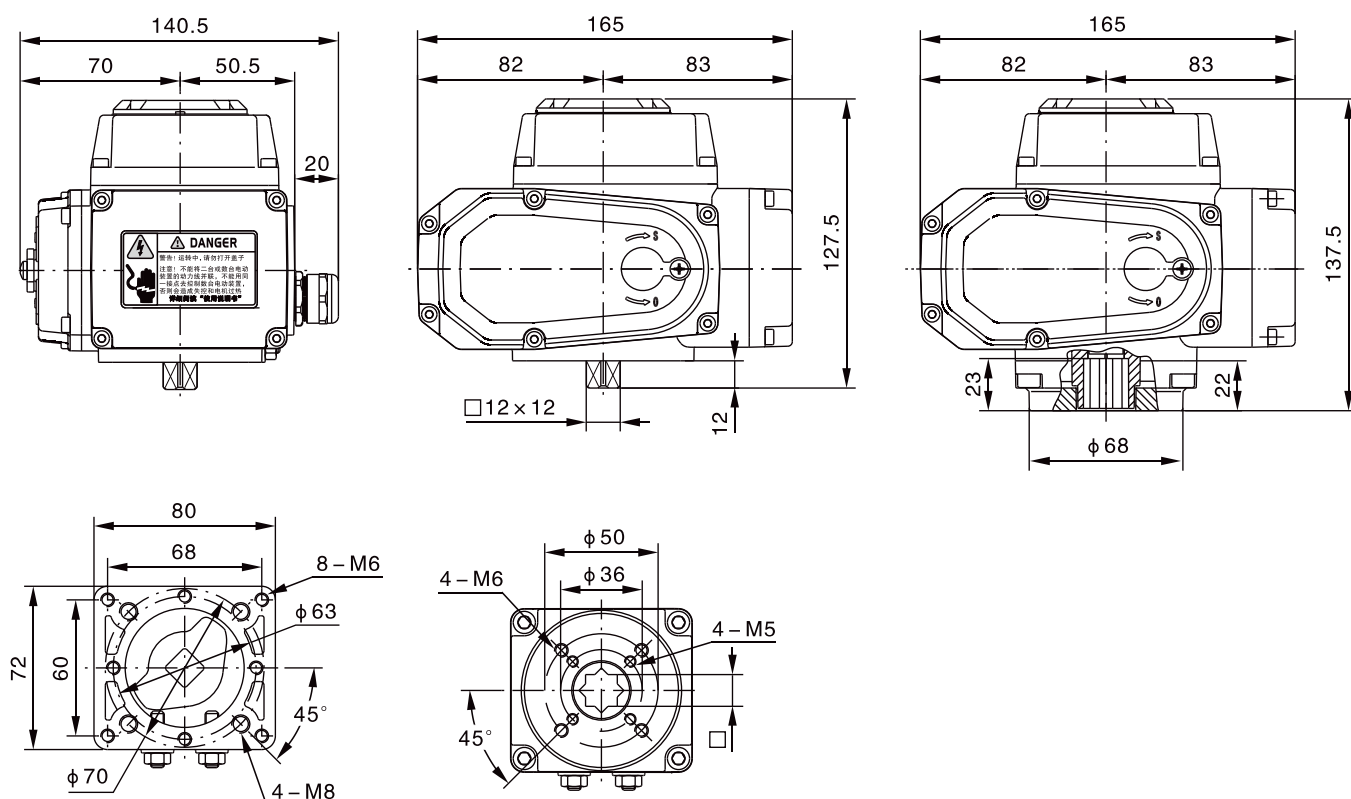
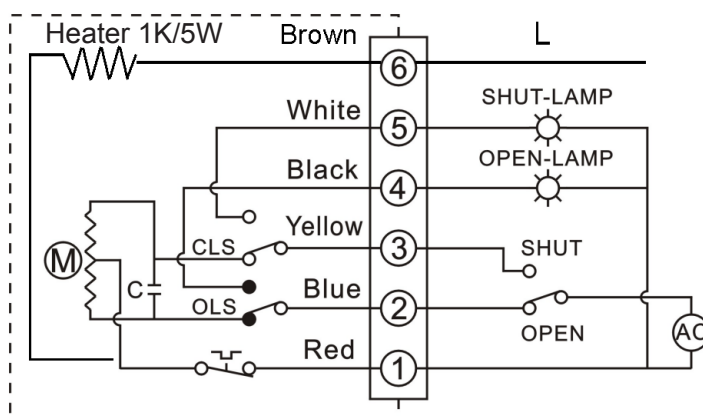
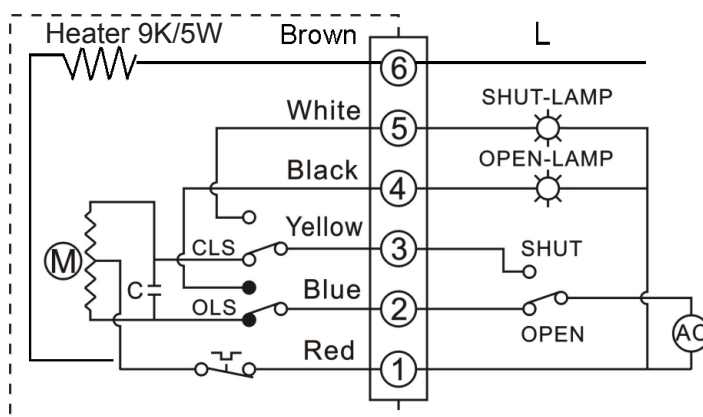


DIAGRAMA DE LIGAÇÃO



Opção 24Vac



Opção 220Vac

INSTALAÇÃO

PARÂMETROS DE INSTALAÇÃO DIRETA	
Quadrado	14x14
Flange	F05
Eixo	altura ≤ 20mm