

ESPECIFICAÇÃO TÉCNICA

Tensão nominal: 24 Vac / 220 Vac
Potência: 60 W / 90 W
Corrente nominal: 5 A / 8 A (24 Vac) / 0.48 A / 0.92 A (220 Vac)
Torque: 200 Nm / 500 Nm
Tempo de abertura/fechamento: 30 s
Ângulo de rotação: 0 a 90° ajustável
Resistência de isolamento: 100 MΩ / 500 Vdc
Nível de resistência de tensão: 1500 Vac / 1 minuto
Grau de proteção: IP67
Temperatura ambiente: -25 a +60 °C
Ângulo de instalação: 360°, qualquer ângulo
Material: peça de precisão forjada em liga de alumínio
Acessório: desumidificador incluso
Peso: 7.2 Kg / 8 Kg



DIMENSÕES

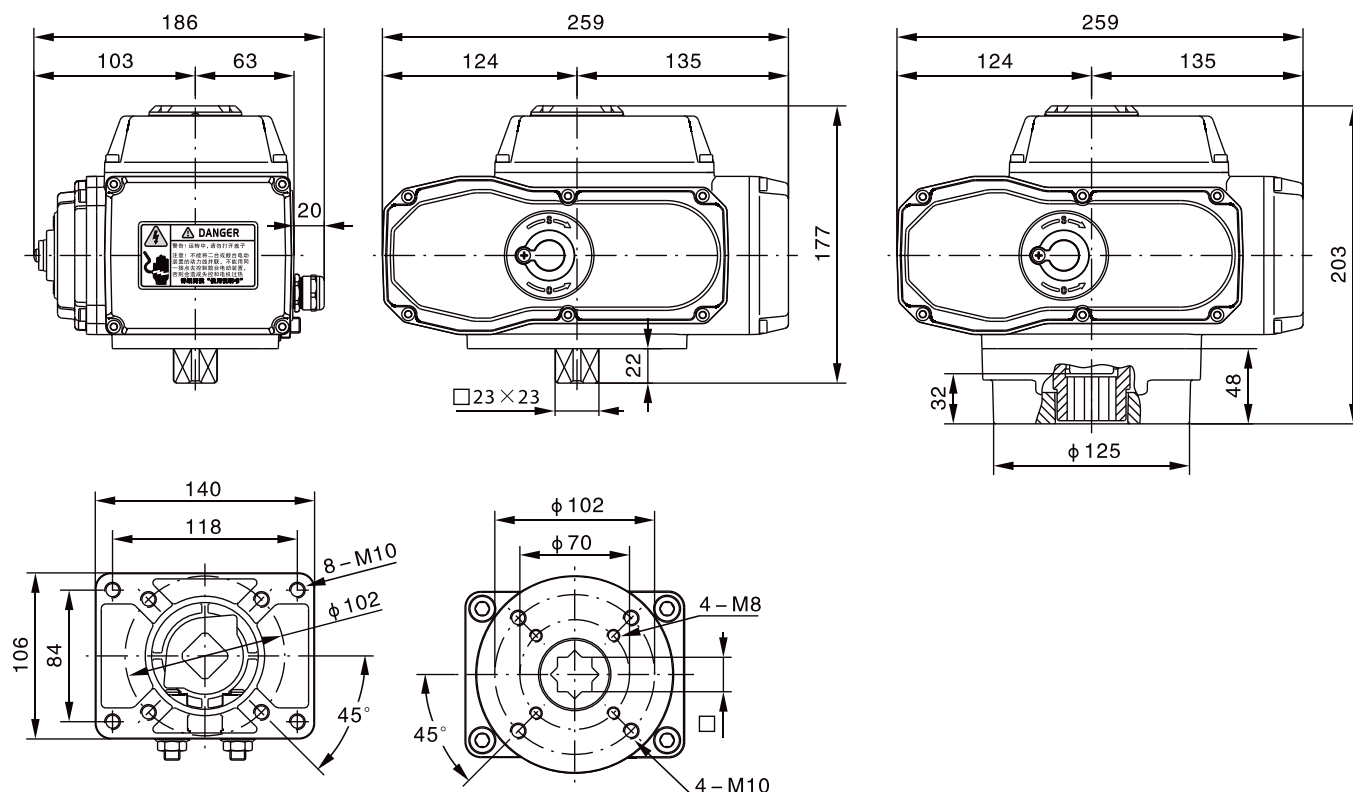
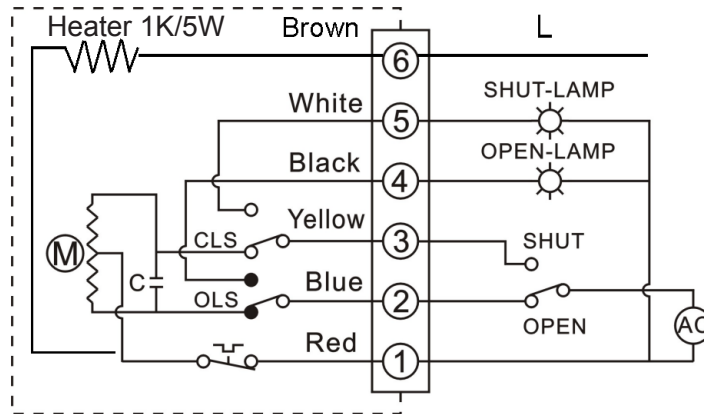
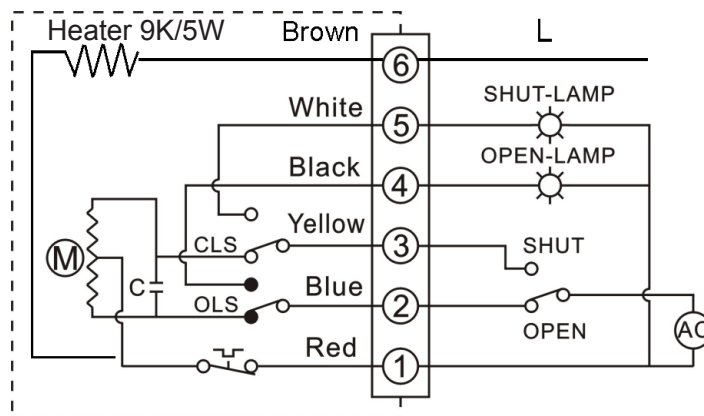


DIAGRAMA DE LIGAÇÃO



Opção 24Vac



Opção 220Vac

INSTALAÇÃO

PARÂMETROS DE INSTALAÇÃO DIRETA	
Quadrado	22x22
Flange	F10
Eixo	altura ≤ 30mm