

ESPECIFICAÇÃO TÉCNICA

Tensão nominal: 24 Vac / 220 Vac

Potência: 23 W

Corrente nominal: 3 A (24 Vac) / 0.32 A (220 Vac)

Torque: 100 Nm

Tempo de abertura/fechamento: 30 s

Ângulo de rotação: 0 a 90° ajustável

Resistência de isolamento: 100 MΩ / 500 Vdc

Nível de resistência de tensão: 1500 Vac / 1 minuto

Grau de proteção: IP67

Temperatura ambiente: -25 a +60 °C

Ângulo de instalação: 360°, qualquer ângulo

Material: peça de precisão forjada em liga de alumínio

Acessório: desumidificador incluso

Peso: 4.2 Kg



DIMENSÕES

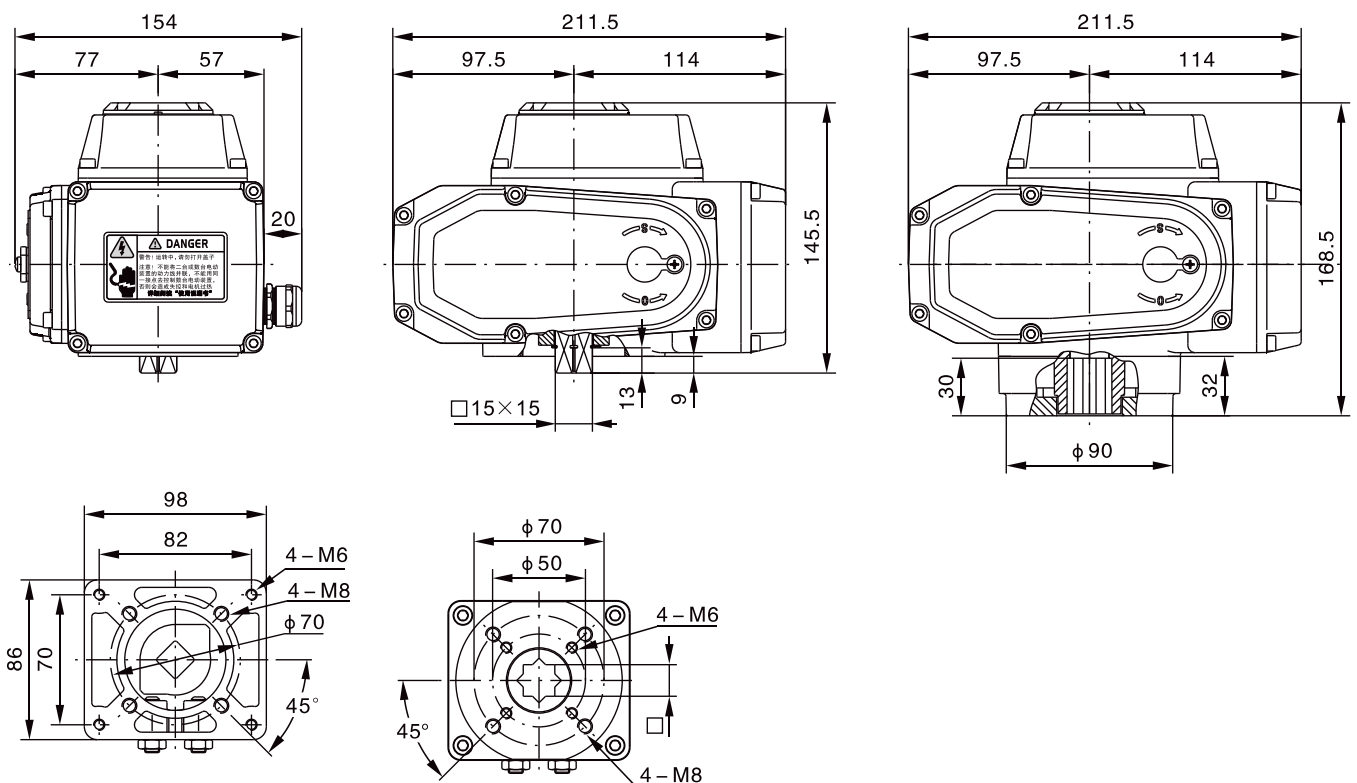
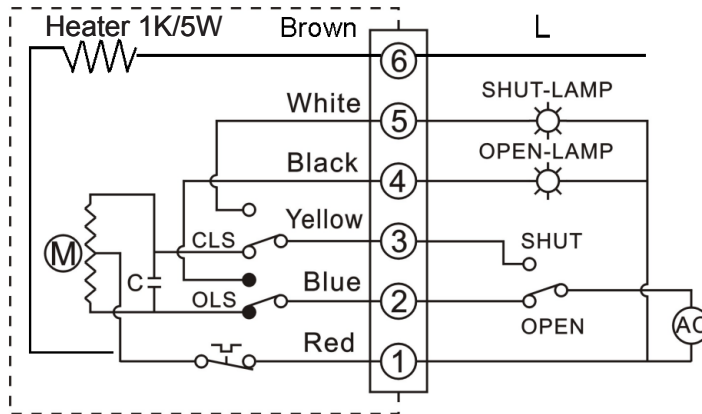
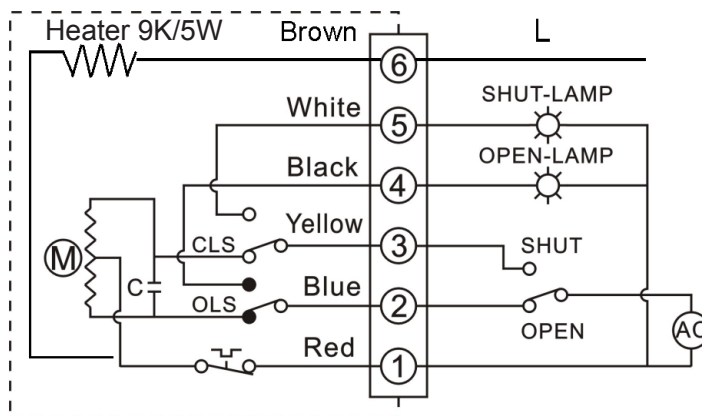


DIAGRAMA DE LIGAÇÃO



Opção 24Vac



Opção 220Vac

INSTALAÇÃO

PARÂMETROS DE INSTALAÇÃO DIRETA	
Quadrado	17x17
Flange	F07
Eixo	altura ≤ 28mm