

ESPECIFICAÇÃO TÉCNICA

Tensão nominal: 24 Vac

Potência: 10 W

Corrente nominal: 2.2 A

Torque: 50 Nm

Tempo de abertura/fechamento: 30 s

Ângulo de rotação: 0 a 90° ajustável

Sinal de controle: 4 a 20 mA

Sinal de saída: 4 a 20 mA

Resistência de isolamento: 100 MΩ / 300 Vdc

Nível de resistência de tensão: 500 Vac / 1 minuto

Grau de proteção: IP67

Temperatura ambiente: -25 a +60 °C

Ângulo de instalação: 360°, qualquer ângulo

Material: peça de precisão forjada em liga de alumínio

Acessório: desumidificador incluso

Peso: 2.4 Kg



DIMENSÕES

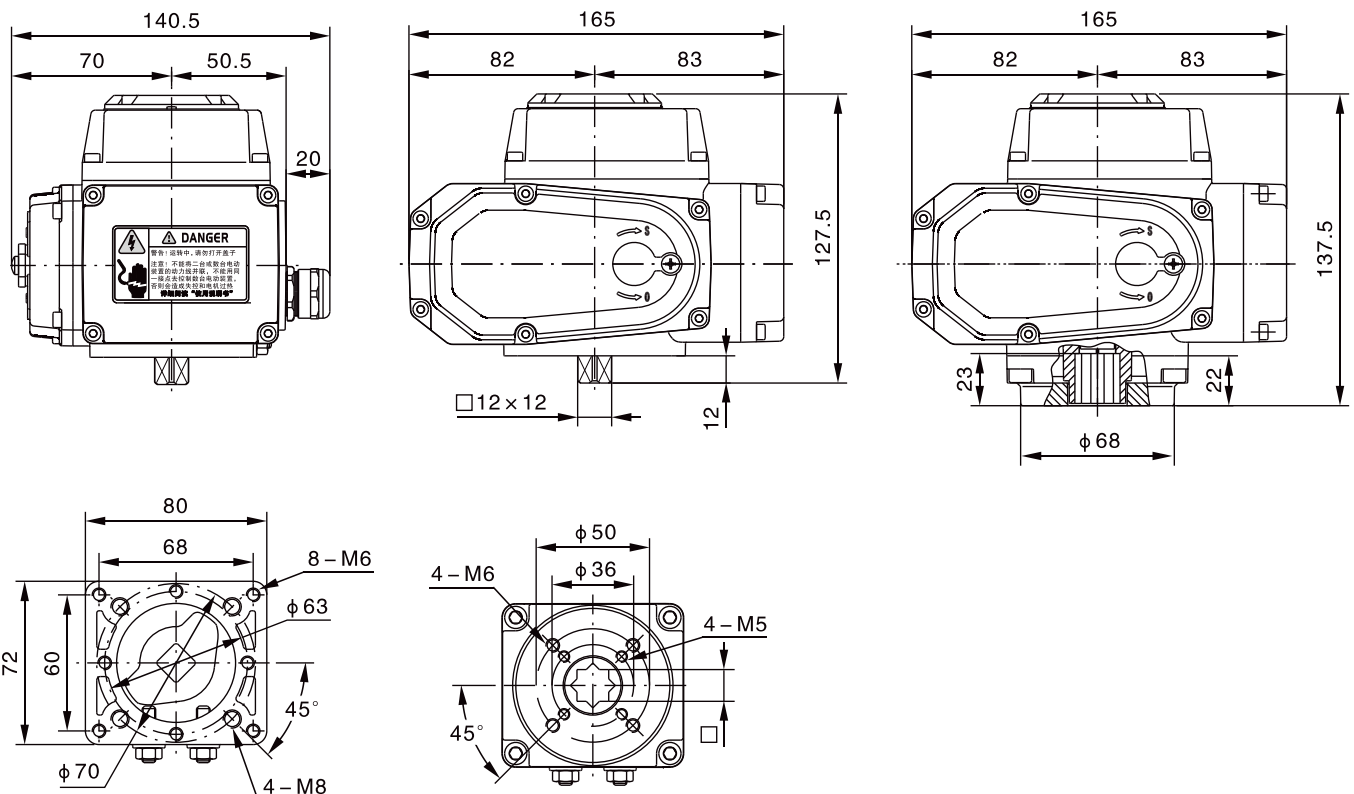
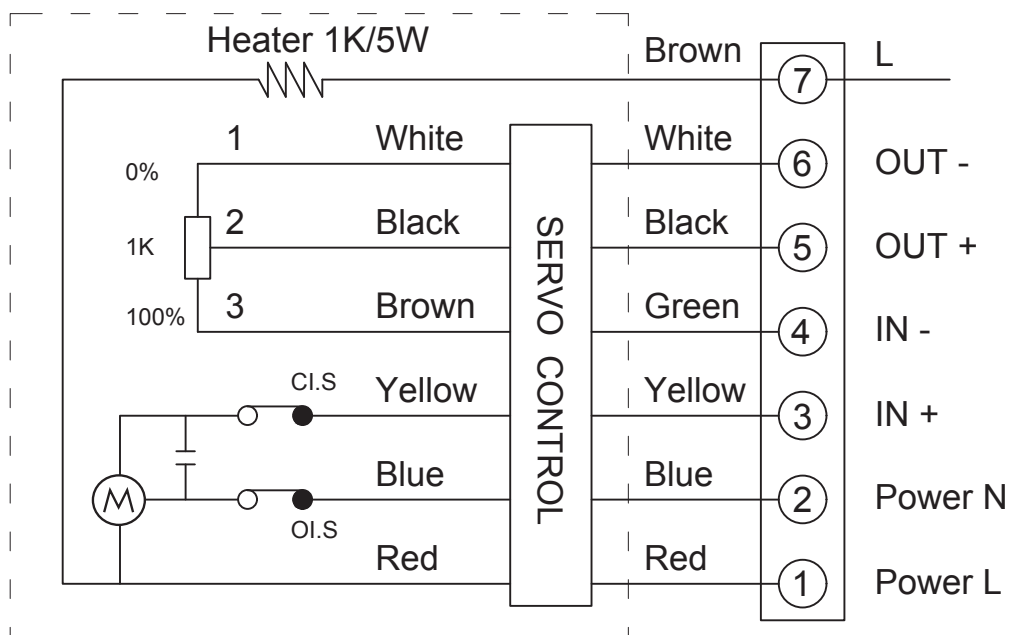


DIAGRAMA DE LIGAÇÃO



INSTALAÇÃO

PARÂMETROS DE INSTALAÇÃO DIRETA	
Quadrado	14x14
Flange	F05
Eixo	altura ≤ 20mm