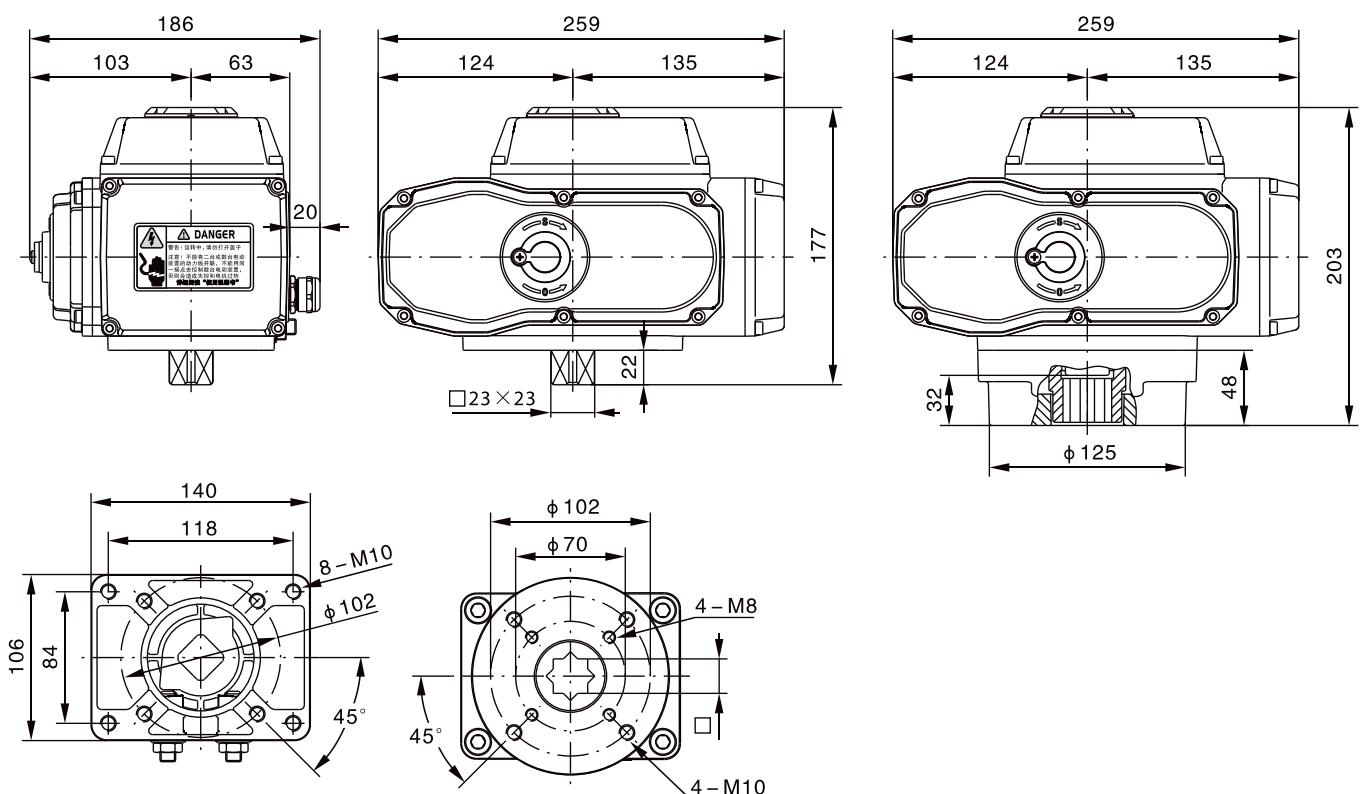


## ESPECIFICAÇÃO TÉCNICA

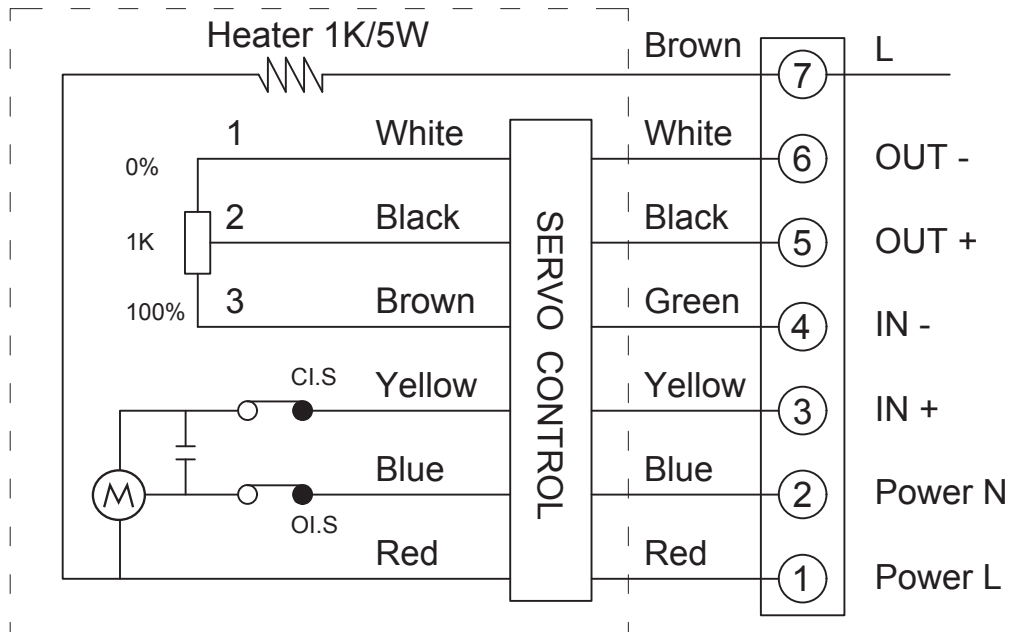
Tensão nominal: 24 Vac
Potência: 40 W / 90 W
Corrente nominal: 5 A / 8 A
Torque: 200 Nm / 500 Nm
Tempo de abertura/fechamento: 30 s
Ângulo de rotação: 0 a 90° ajustável
Sinal de controle: 4 a 20 mA
Sinal de saída: 4 a 20 mA
Resistência de isolamento: 100 MΩ / 500 Vdc
Nível de resistência de tensão: 500 Vac / 1 minuto (200 Nm) 1500 Vac / 1 minuto (500 Nm)
Grau de proteção: IP67
Temperatura ambiente: -25 a +60 °C
Ângulo de instalação: 360°, qualquer ângulo
Material: peça de precisão forjada em liga de alumínio
Acessório: desumidificador incluso
Peso: 7.2 Kg / 8 Kg



## DIMENSÕES



**DIAGRAMA DE LIGAÇÃO**



**INSTALAÇÃO**

PARÂMETROS DE INSTALAÇÃO DIRETA	
Quadrado	22x22
Flange	F10
Eixo	altura ≤ 30mm