

ESPECIFICAÇÃO TÉCNICA

Tensão nominal: 24 Vac
Potência: 23 W
Corrente nominal: 3 A
Torque: 100 Nm
Tempo de abertura/fechamento: 30 s
Ângulo de rotação: 0 a 90° ajustável
Sinal de controle: 4 a 20 mA
Sinal de saída: 4 a 20 mA
Resistência de isolamento: 100 MΩ / 300 Vdc
Nível de resistência de tensão: 500 Vac / 1 minuto
Grau de proteção: IP67
Temperatura ambiente: -25 a +60 °C
Ângulo de instalação: 360°, qualquer ângulo
Material: peça de precisão forjada em liga de alumínio
Acessório: desumidificador incluso
Peso: 4.2 Kg



DIMENSÕES

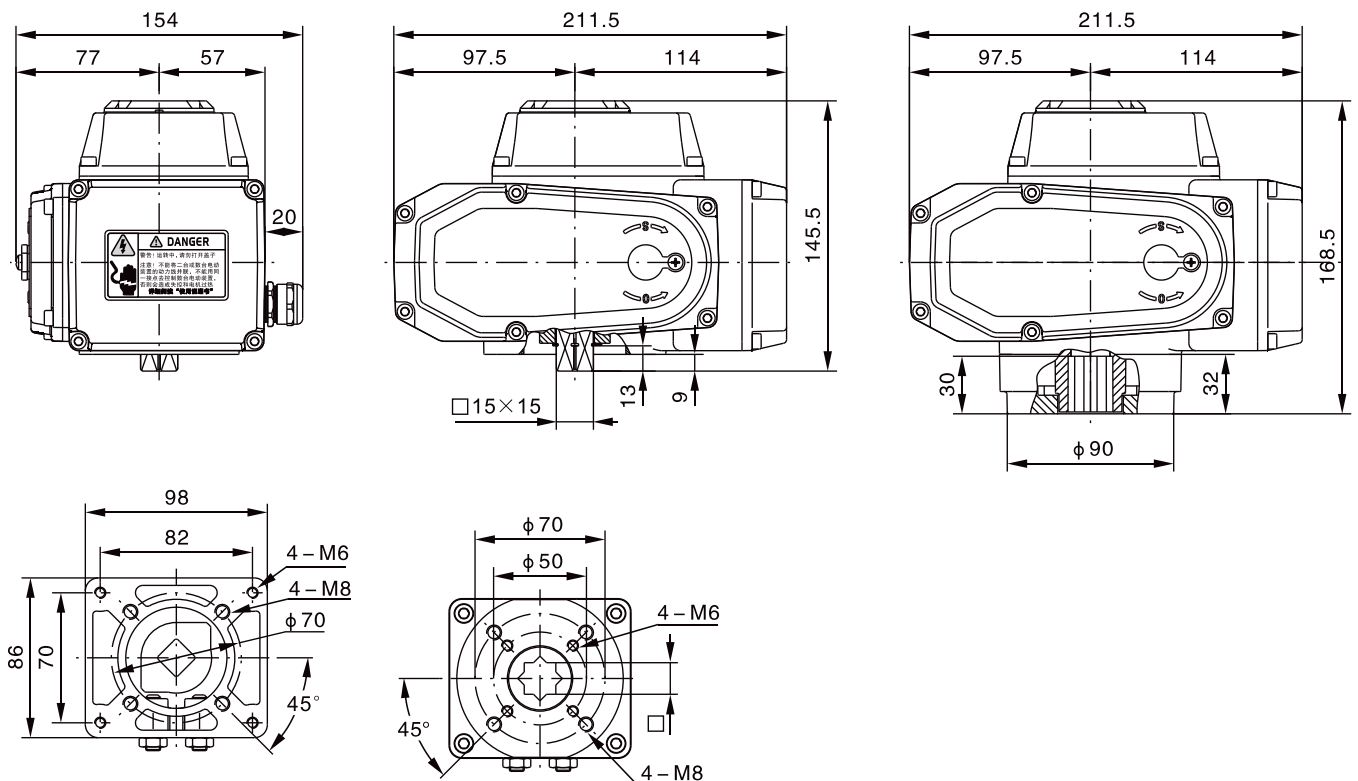
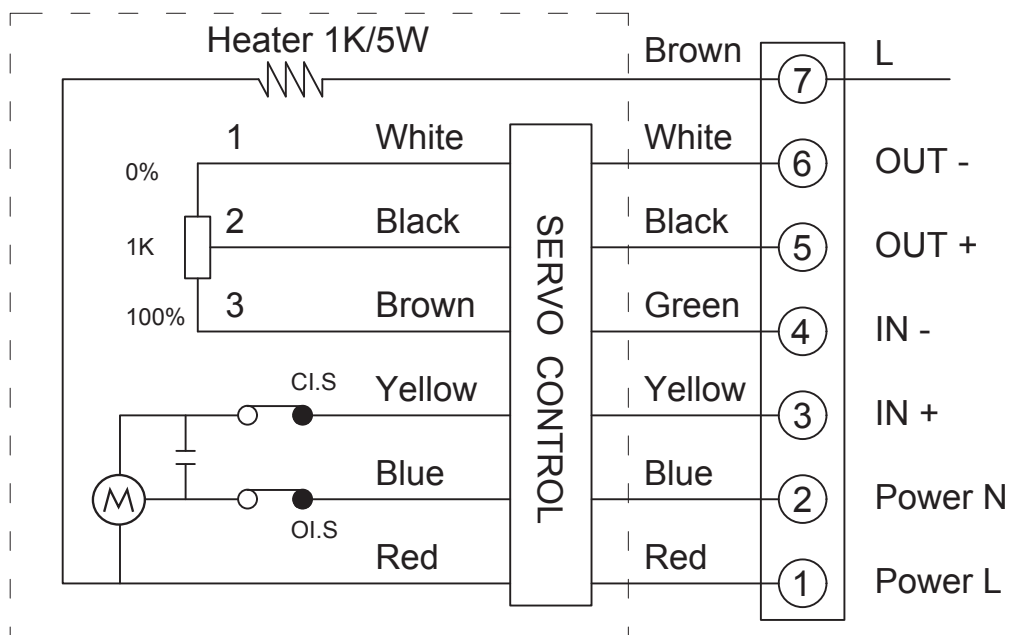


DIAGRAMA DE LIGAÇÃO



INSTALAÇÃO

PARÂMETROS DE INSTALAÇÃO DIRETA	
Quadrado	17x17
Flange	F07
Eixo	altura ≤ 28mm