

ATUADORES

EMO-85M-24

Marca: VSI Valve Solution Inc.
Atuador proporcional, ângulo de rotação de 0 a 95°,
sistema de auto-proteção e acoplamento universal.

actua

ESPECIFICAÇÃO TÉCNICA

Tensão nominal: 24 Vac/dc, $\pm 10\%$

Torque: 85 in-lb (10 Nm)

Tempo de abertura/fechamento: 80 s a 130 s

Potência: 6 VA

Potência em standby: 1 a 3 VA

Ângulo de rotação: 90° (máx. 95°)

Sinal de controle: 0(2)-10 Vdc / 0(4)-20 mA

Sinal de retorno: 0(2)-10 Vdc

Acoplamento universal: \circ 10 a 18 mm / \square 6x6 a 12x12 mm

Proteção de sobrecarga: automático

Classe de proteção: IP54 / NEMA 2

Temperatura ambiente: -10 a +55 °C / RH 0 a 90 %

Nível de ruído: 40 dB(A)

Peso: 1 Kg



DIMENSÕES

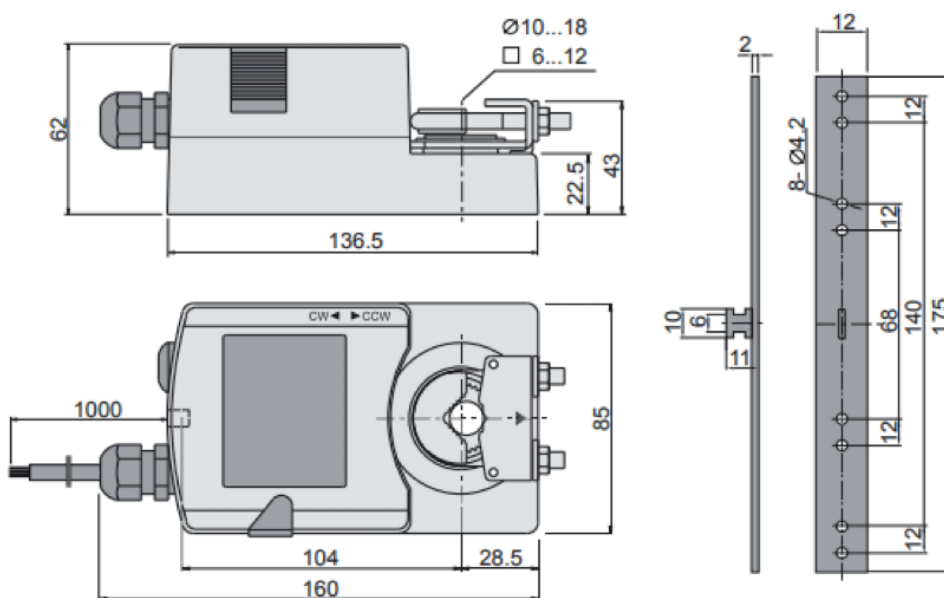


DIAGRAMA DE LIGAÇÃO

