

ATUADORES

EMO-70S-24SRS

Marca: VSI Valve Solution Inc.
Atuador on-off 2 pontos, retorno por mola, ângulo de rotação de 0 a 95°, sistema de auto-proteção e acoplamento universal.

actua

ESPECIFICAÇÃO TÉCNICA

Tensão nominal: 24 Vac/dc, $\pm 10\%$

Torque: 70 in-lb (8 Nm)

Tempo de abertura/fechamento: 60 s a 80 s

Tempo retorno por mola: 20 s a 30 s

Potência: 6 a 8 VA

Potência em standby: 3 VA

Ângulo de rotação: 90° (máx. 95°)

Sinal de controle: on-off 2 pontos

Acoplamento universal: \circ 8 a 21 mm / \square 6x6 a 15x15 mm

Proteção de sobrecarga: automático

Classe de proteção: IP54 / NEMA 2

Temperatura ambiente: -10 a +55 °C / RH 0 a 90 %

Nível de ruído: 40 dB(A) / 65 dB(A) retorno por mola

Peso: 2.1 Kg

Chave de fim de curso: microswitch (3A, 250 Vac)



DIMENSÕES

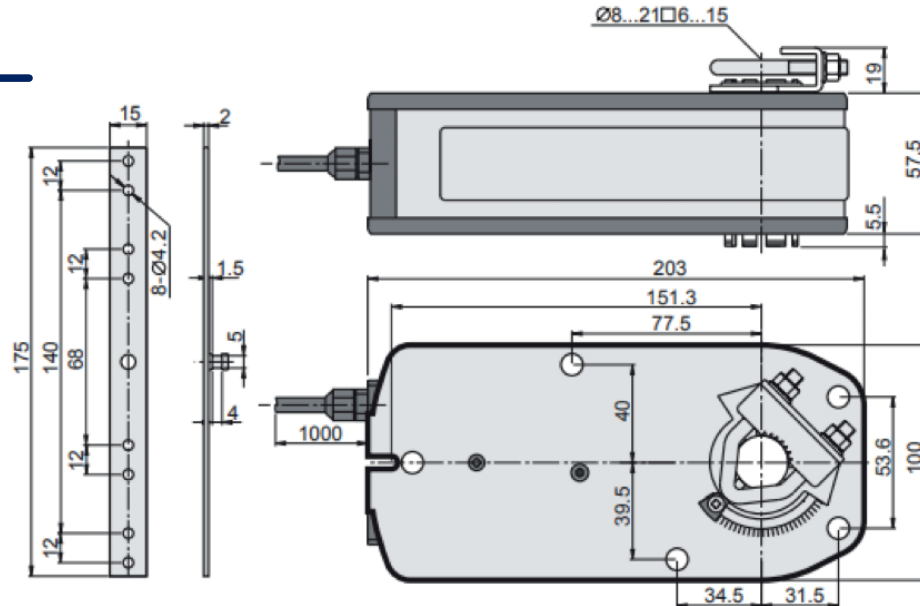


DIAGRAMA DE LIGAÇÃO

