

## ATUADORES

# EMO-35M-24

Marca: VSI Valve Solution Inc.  
Atuador proporcional, ângulo de rotação de 0 a 95°,  
sistema de auto-proteção e acoplamento universal.

actua

## ESPECIFICAÇÃO TÉCNICA

Tensão nominal: 24 Vac/dc,  $\pm 10\%$

Torque: 35 in-lb (4 Nm)

Tempo de abertura/fechamento: 90 s a 110 s

Potência: 4 VA

Potência em standby: 1 a 4 VA

Ângulo de rotação: 90° (máx. 95°)

Sinal de controle: 0(2)-10 Vdc

Sinal de retorno: 0(2)-10 Vdc

Acoplamento universal:  $\circ$  6 a 16 mm /  $\square$  5x5 a 11x11 mm

Proteção de sobrecarga: automático

Classe de proteção: IP54 / NEMA 2

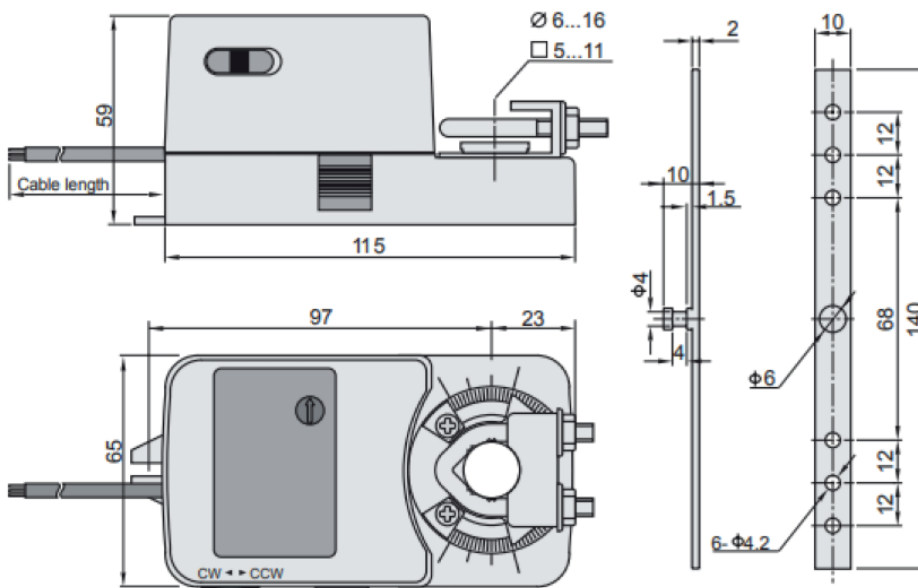
Temperatura ambiente: -10 a +55 °C / RH 0 a 90 %

Nível de ruído: 40 dB(A)

Peso: 600 g



## DIMENSÕES



## DIAGRAMA DE LIGAÇÃO

