

ESPECIFICAÇÃO TÉCNICA

Tensão nominal: 230 Vac, ±10 %
Torque: 35 in-lb (4 Nm)
Tempo de abertura/fechamento: 90 s a 110 s
Potência: 4 VA
Potência em standby: 1 a 4 VA
Ângulo de rotação: 90° (máx. 95°)
Sinal de controle: floating / on-off 2 pontos
Acoplamento universal: \circ 6 a 16 mm / \square 5x5 a 11x11 mm
Proteção de sobrecarga: automático
Classe de proteção: IP54 / NEMA 2
Temperatura ambiente: -10 a +55 °C / RH 0 a 90 %
Nível de ruído: 40 dB(A)
Peso: 600 g



DIMENSÕES

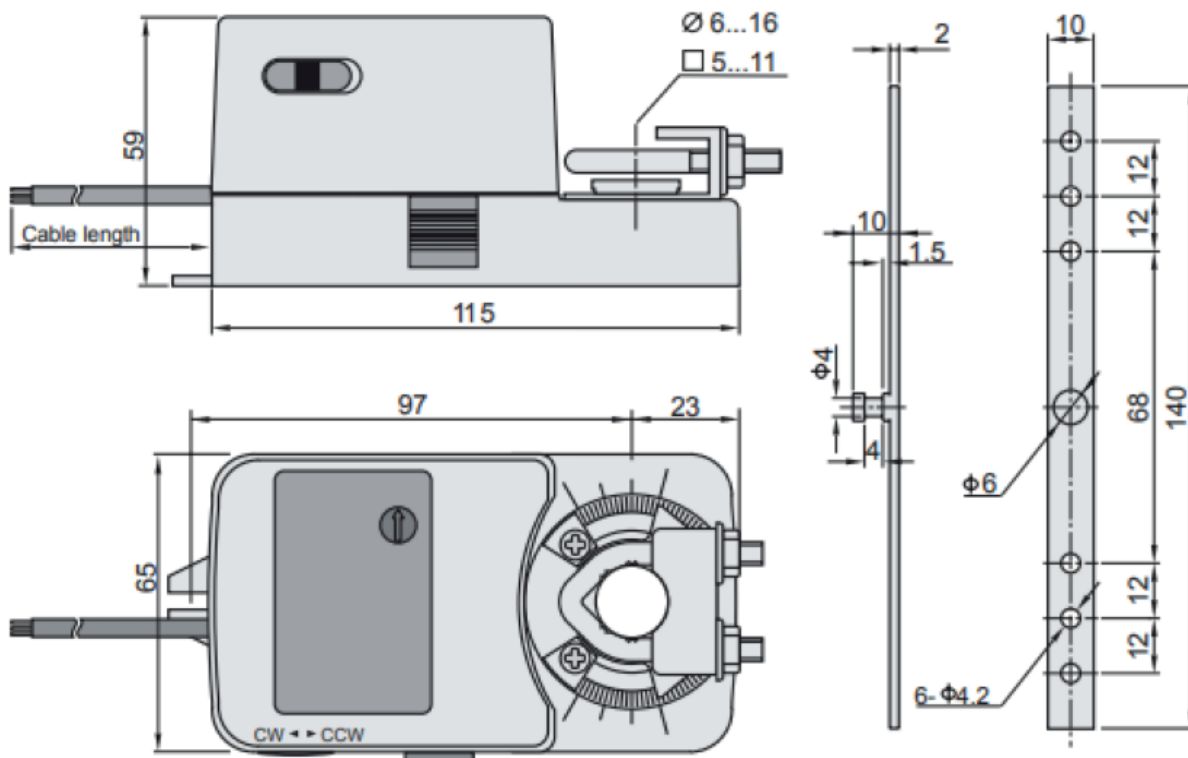
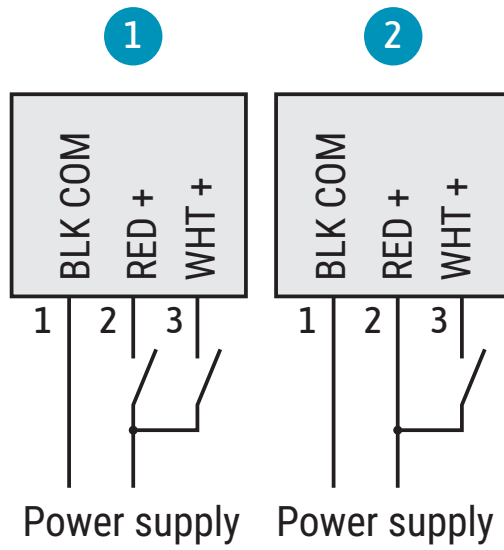


DIAGRAMA DE LIGAÇÃO



MODELO	DIAGRAMA DE LIGAÇÃO	TENSÃO NOMINAL
EMO-35F-230	1 ou 2	230Vac