

ATUADORES

EMO-350F-24

Marca: VSI Valve Solution Inc.
Atuador on-off/floating, ângulo de rotação de 0 a 95°,
sistema de auto-proteção e acoplamento universal.

actua

ESPECIFICAÇÃO TÉCNICA

Tensão nominal: 24 Vac/dc, $\pm 10\%$

Torque: 350 in-lb (40 Nm)

Tempo de abertura/fechamento: 150 s a 180 s

Potência: 6 a 8 VA

Potência em standby: 2 VA

Ângulo de rotação: 90° (máx. 95°)

Sinal de controle: floating / on-off 2 pontos

Acoplamento universal: \circ 14 a 20 mm / \square 10x10 a 14x14 mm

Proteção de sobrecarga: automático

Classe de proteção: IP54 / NEMA 2

Temperatura ambiente: -10 a +55 °C / RH 0 a 90 %

Nível de ruído: 40 dB(A)

Peso: 1.95 Kg

Opcional: microswitch (3 A, 250 Vac)



DIMENSÕES

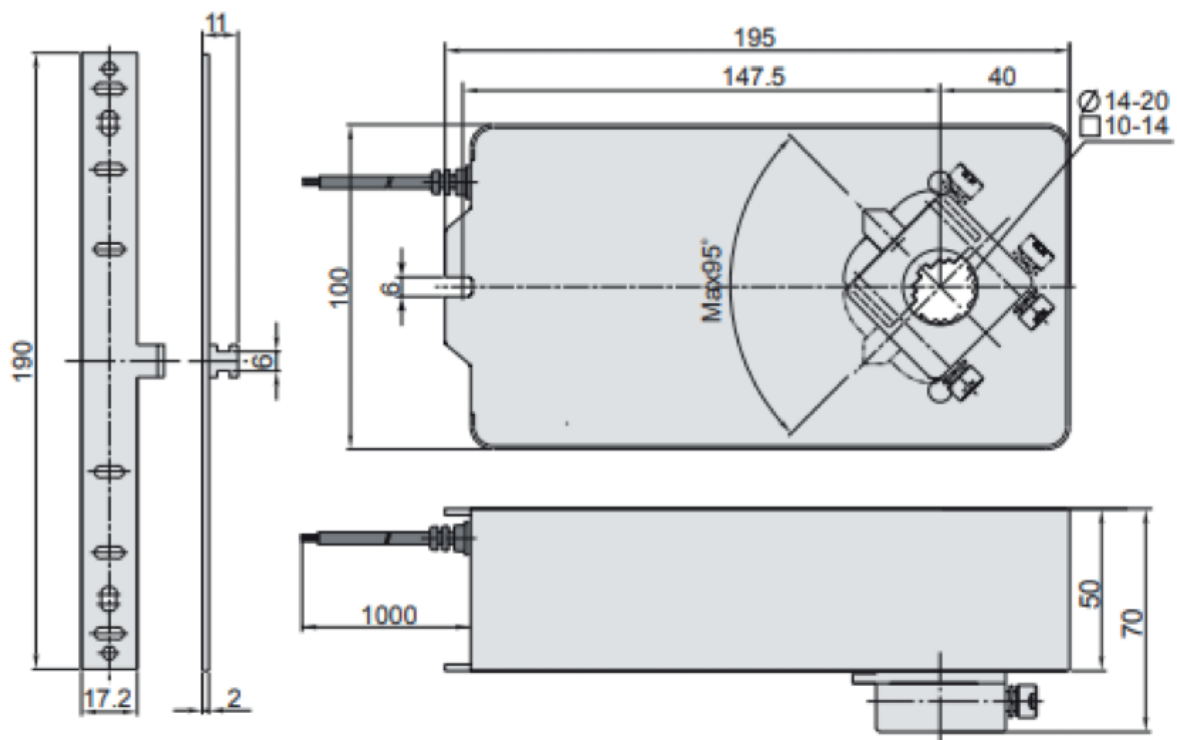
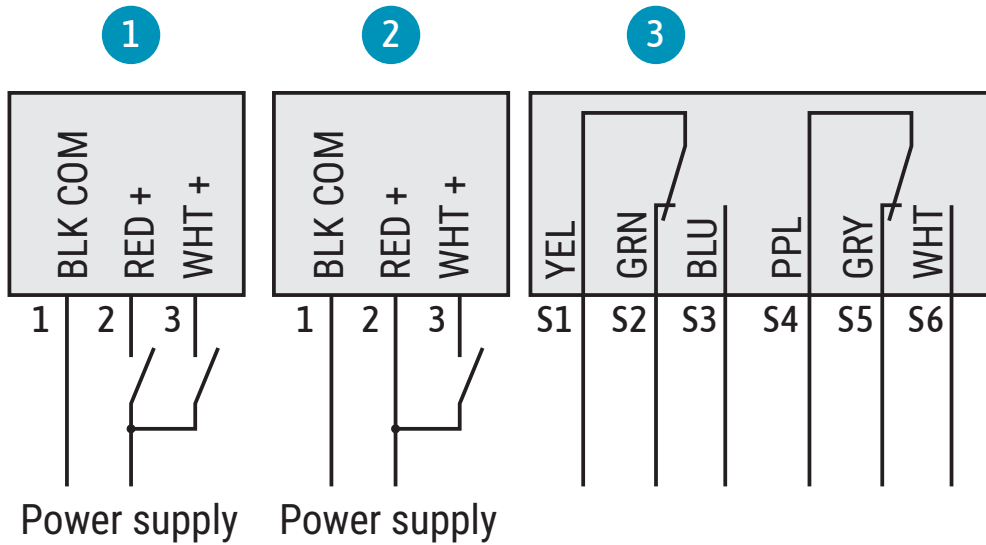


DIAGRAMA DE LIGAÇÃO



MODELO	DIAGRAMA DE LIGAÇÃO	TENSÃO NOMINAL
EMO-350F-24	1 ou 2	24Vac/dc
EMO-350F-24S	1 + 3	24Vac/dc
	2 + 3	24Vac/dc