



ESPECIFICAÇÃO TÉCNICA

- Tensão nominal: 24 Vac/dc, ±10 %
- Torque: 135 in-lb (16 Nm)
- Tempo de abertura/fechamento: 130 s a 150 s
- Potência: 6 a 8 VA
- Potência em standby: 2 VA
- Ângulo de rotação: 90° (máx. 95°)
- Sinal de controle: 0(2)-10 Vdc / 0(4)-20 mA
- Sinal de retorno: 0(2)-10 Vdc
- Acoplamento universal: \circ 14 a 20 mm / \square 10x10 a 14x14 mm
- Proteção de sobrecarga: automático
- Classe de proteção: IP54 / NEMA 2
- Temperatura ambiente: -10 a +55 °C / RH 0 a 90 %
- Nível de ruído: 40 dB(A)
- Peso: 1.9 Kg



DIMENSÕES

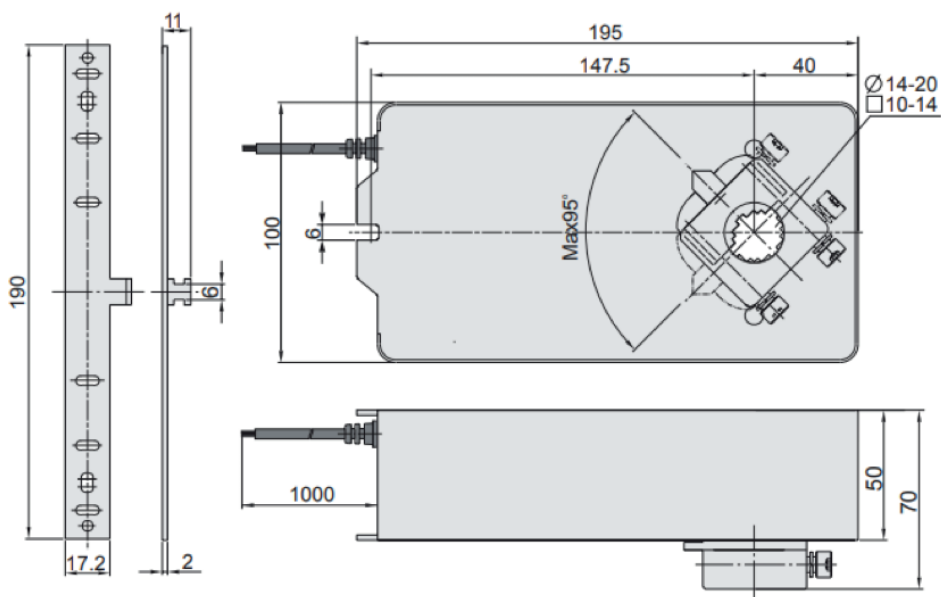


DIAGRAMA DE LIGAÇÃO

