

## ESPECIFICAÇÃO TÉCNICA

Tensão nominal: 24 Vac/dc, ±10 %

Torque: 135 in-lb (16 Nm)

Tempo de abertura/fechamento: 130 s a 150 s

Potência: 6 a 8 VA

Potência em standby: 2 VA

Ângulo de rotação: 90° (máx. 95°)

Sinal de controle: floating / on-off 2 pontos

Acoplamento universal:  $\circ$  14 a 20 mm /  $\square$  10x10 a 14x14 mm

Proteção de sobrecarga: automático

Classe de proteção: IP54 / NEMA 2

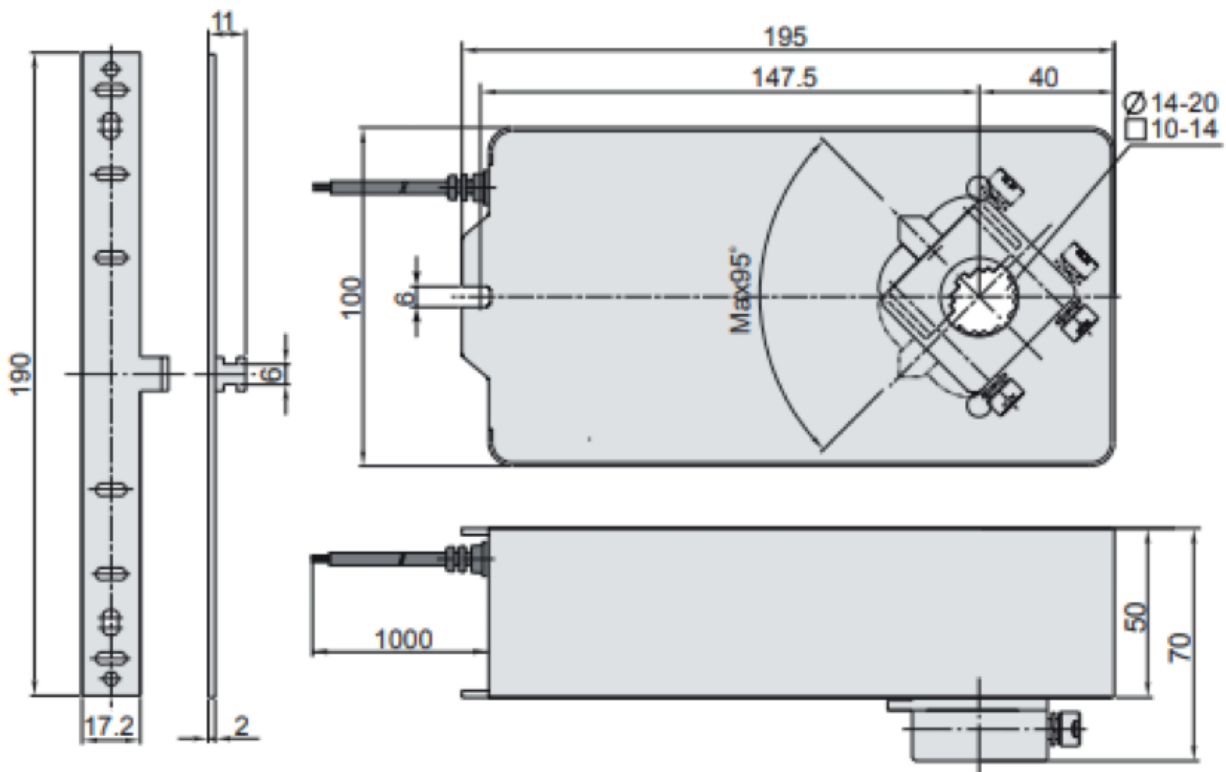
Temperatura ambiente: -10 a +55 °C / RH 0 a 90 %

Nível de ruído: 40 dB(A)

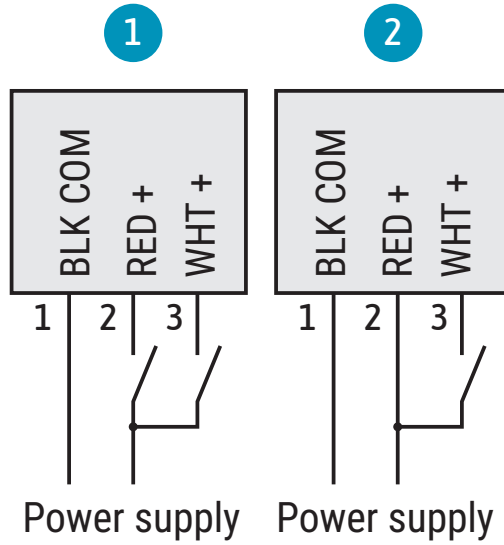
Peso: 1.9 Kg



## DIMENSÕES



**DIAGRAMA DE LIGAÇÃO**



MODELO	DIAGRAMA DE LIGAÇÃO	TENSÃO NOMINAL
EMO-135F-24	1 ou 2	24Vac/dc