

ESPECIFICAÇÃO TÉCNICA

- Tensão nominal: 220 Vac, ±10%, 50/60 Hz

- Consumo: 5 W

- Controle: on-off, acionamento motorizado bidirecional reversivo

- Tempo de abertura/fechamento: 6 s (60 Hz)

- Meio: água gelada/quente

- Temperatura do fluido: +1 a +95 °C

- Temperatura ambiente: 0 a +65 °C em máxima umidade relativa, sem condensação

- Temperatura de armazenamento: -20 a +65 °C em máxima umidade relativa, sem condensação

- Pressão: 1.6 Mpa

- Peso: 350 g



DIMENSÕES

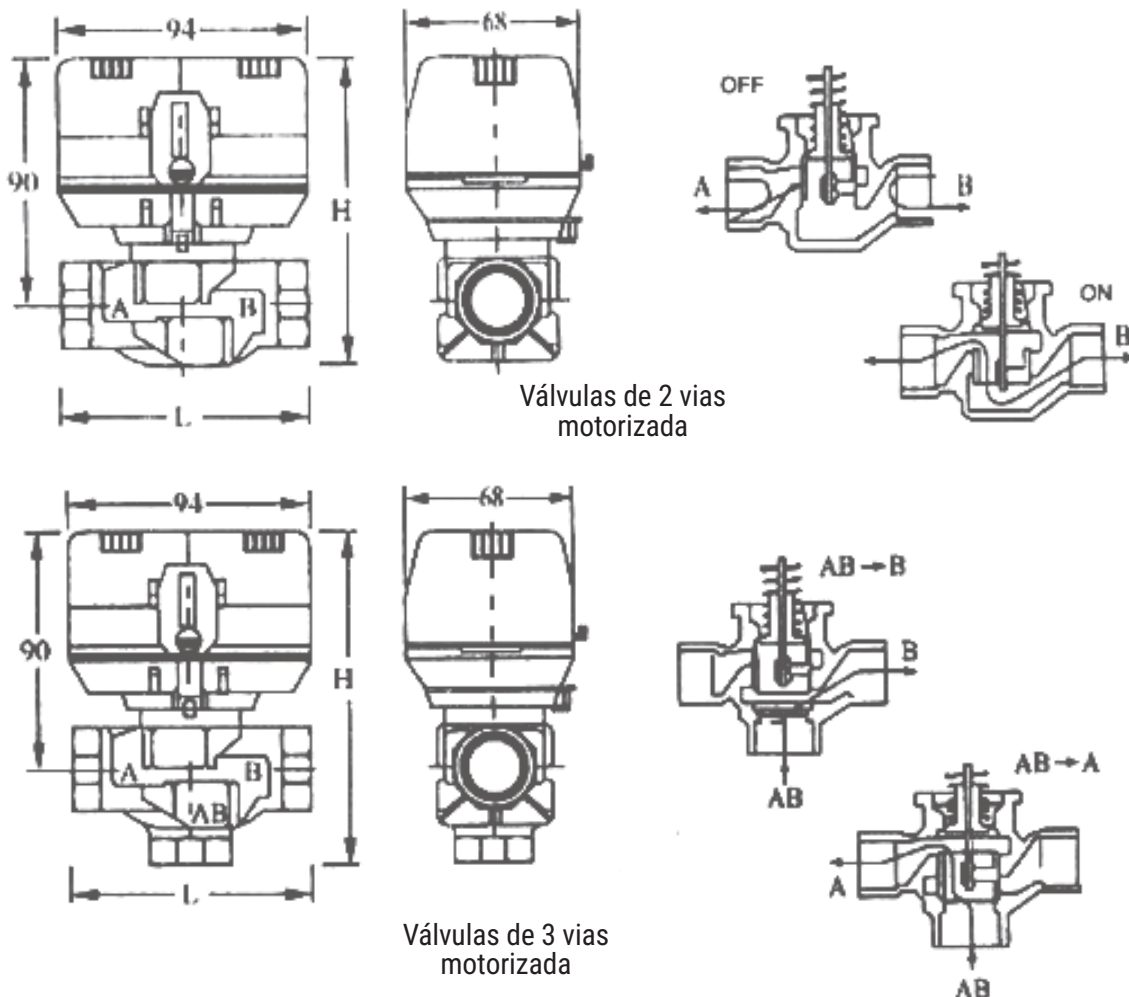
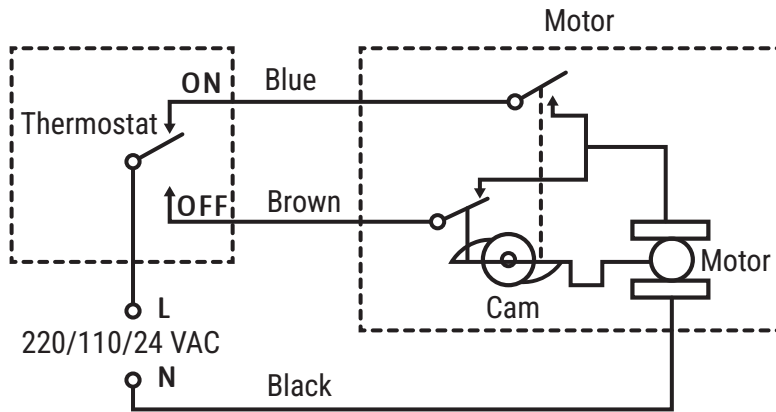
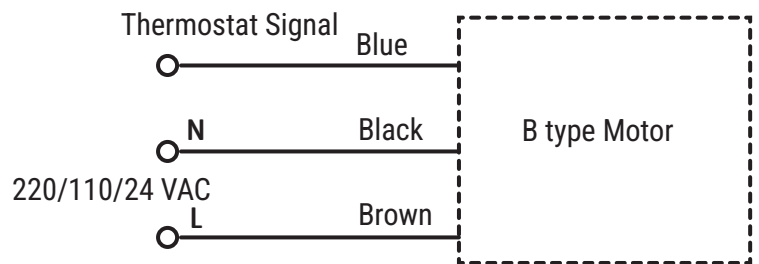


DIAGRAMA DE LIGAÇÃO



3 fios 2 controles



B type Motor

Nota: A fase N deverá ser a mesma do termostato, 3 fios, 1 controle.

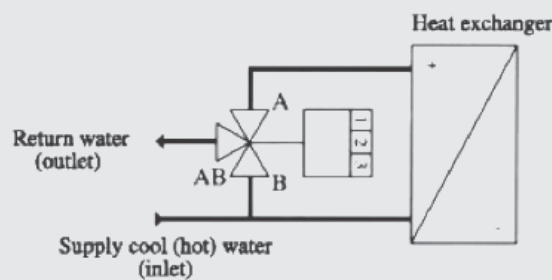
INSTALAÇÃO

Esquema de instalação no sistema de água

Fluido da válvula de 2 vias motorizada flui de A para B, e também de B para A.

Fluido da válvula de 3 vias motorizada flui de AB para A ou B, ou de A ou B para AB.

Válvulas de 3 vias motorizada



Válvulas de 2 vias motorizada

