

ESPECIFICAÇÃO TÉCNICA

- Tensão nominal: 24Vac/dc, ±20%
- Consumo de energia: 2W (0.6W standby)
- Conexão elétrica: 1m de cabo, 0.75mm²
- Sinal de controle: 0(2)-10Vdc
- Torque: 10Nm +10%
- Dimensão do damper: 2.0m² (linha leve)
- Limitador de ângulo de rotação: freio mecânico para limitação
- Indicação de posição: sim, indicador mecânico removível
- Controle manual: trava de engrenagem desengatada por botão externo lateral "UNLOCK"
- Ângulo de rotação: nominal de 90°, máximo de 95°
- Tempo de abertura/fechamento: 150s (90°)
- Nível de ruído: < 40dB
- Classe de proteção: classe III
- Grau de proteção: IP54
- Temperatura de operação: -30 a +50°C, RH < 95%, sem condensação
- Temperatura de armazenamento: -40 a +80°C
- Dimensão do eixo: ○ 8 a 26mm / □ 8x8 a 18x18mm
- Peso: < 0.9Kg
- Vida útil: + 100.000 ciclos

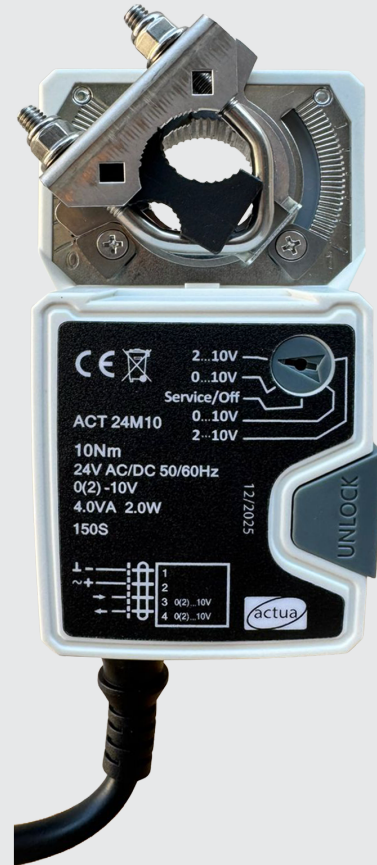


DIAGRAMA DE LIGAÇÃO



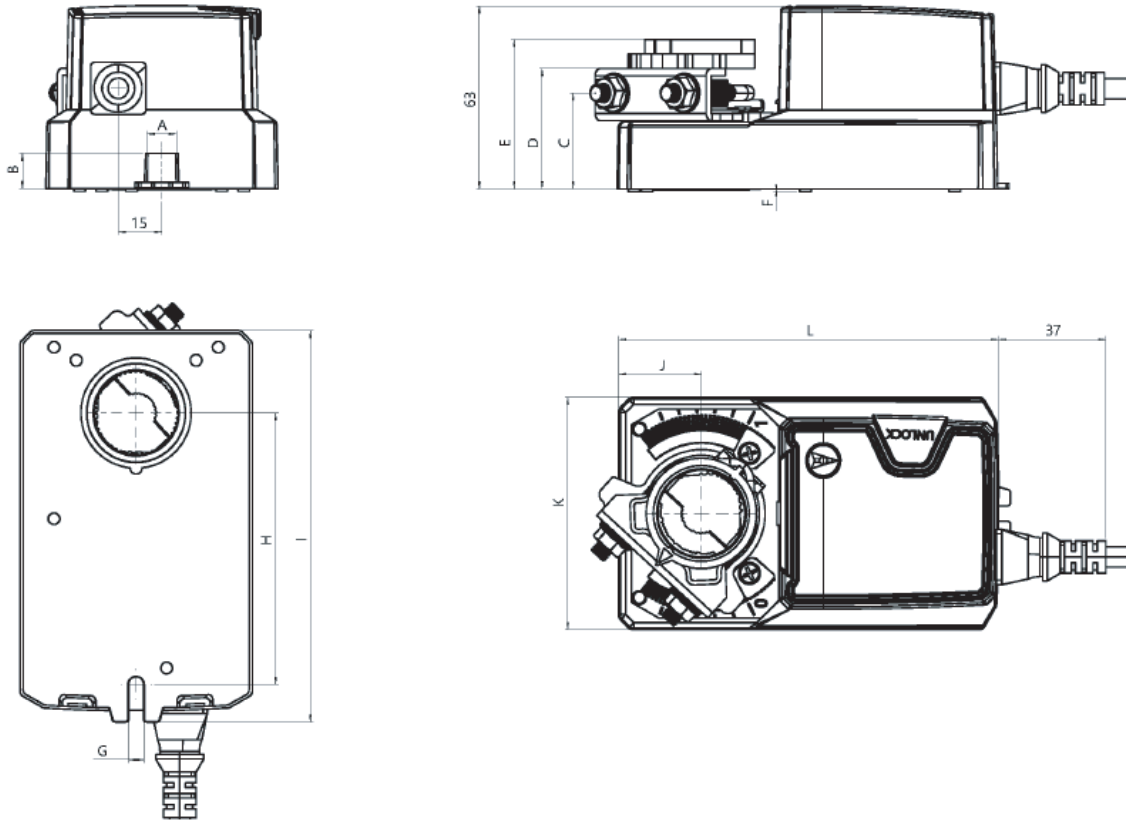
ATUADORES

ACT24M10

Marca: Actua Controls
 Atuador proporcional para controle de dampers de ar e válvulas em sistemas HVAC.

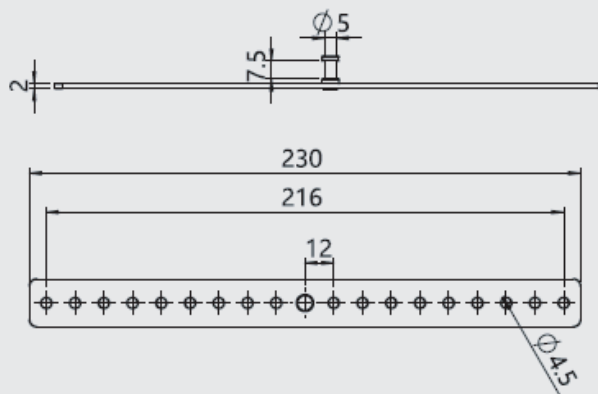


DIMENSÕES



Modelo	A	B	C	D	E	F	G	H	I	J	K	L
ACT24M10	10	12.1	33	41.5	51.5	0.5	6.2	93.5	135	28.5	80	131

	8...26.7	≥8	≤26.7
	8...20	≥8	≤20



ATUADORES

ACT24M10

Marca: Actua Controls
Atuador proporcional para controle de dampers de ar e válvulas em sistemas HVAC.



VANTAGEM DO SISTEMA DE TRAVAMENTO

