

ESPECIFICAÇÃO TÉCNICA

- Tensão nominal: 24Vac/dc, ±20%
- Consumo de energia: 1.5W (0.5W standby)
- Conexão elétrica: 1m de cabo, 0.75mm²
- Sinal de controle: 0(2)-10Vdc
- Torque: 5Nm +10%
- Dimensão do damper: 1.0m² (linha leve)
- Limitador de ângulo de rotação: freio mecânico para limitação
- Indicação de posição: sim, indicador mecânico removível
- Controle manual: trava de engrenagem desengatada por botão externo lateral "UNLOCK"
- Ângulo de rotação: nominal de 90°, máximo de 95°
- Tempo de abertura/fechamento: 150s (90°)
- Nível de ruído: < 40dB
- Classe de proteção: classe III
- Grau de proteção: IP54
- Temperatura de operação: -30 a +50°C, RH < 95%, sem condensação
- Temperatura de armazenamento: -40 a +80°C
- Dimensão do eixo: ○ 6 a 20mm / □ 6x6 a 14x14mm
- Peso: < 0.5Kg
- Vida útil: + 100.000 ciclos



DIAGRAMA DE LIGAÇÃO



Proporcional 0(2)-10Vdc

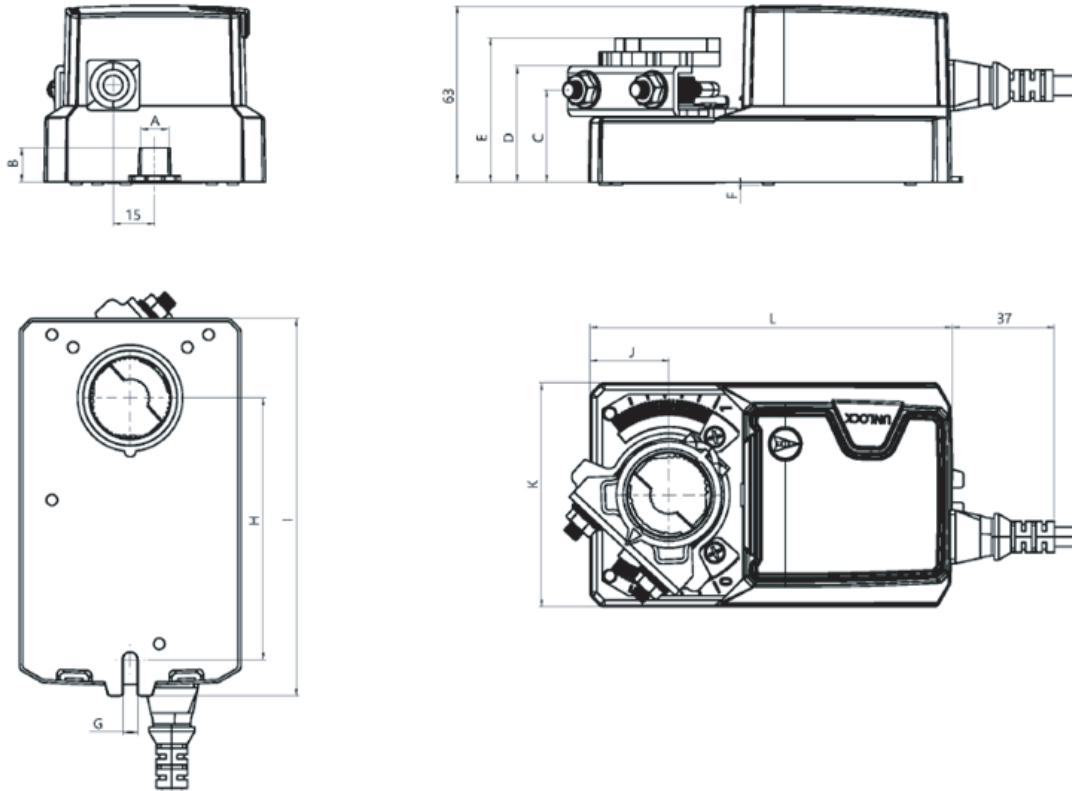
ATUADORES

ACT24M05

Marca: Actua Controls
Atuador proporcional para controle de dampers de ar e válvulas em sistemas HVAC.



DIMENSÕES



Modelo	A	B	C	D	E	F	G	H	I	J	K	L
ACT24M05	8	12	30.7	38.2	48.2	1	5.2	93.5	124.5	22.5	67	120

