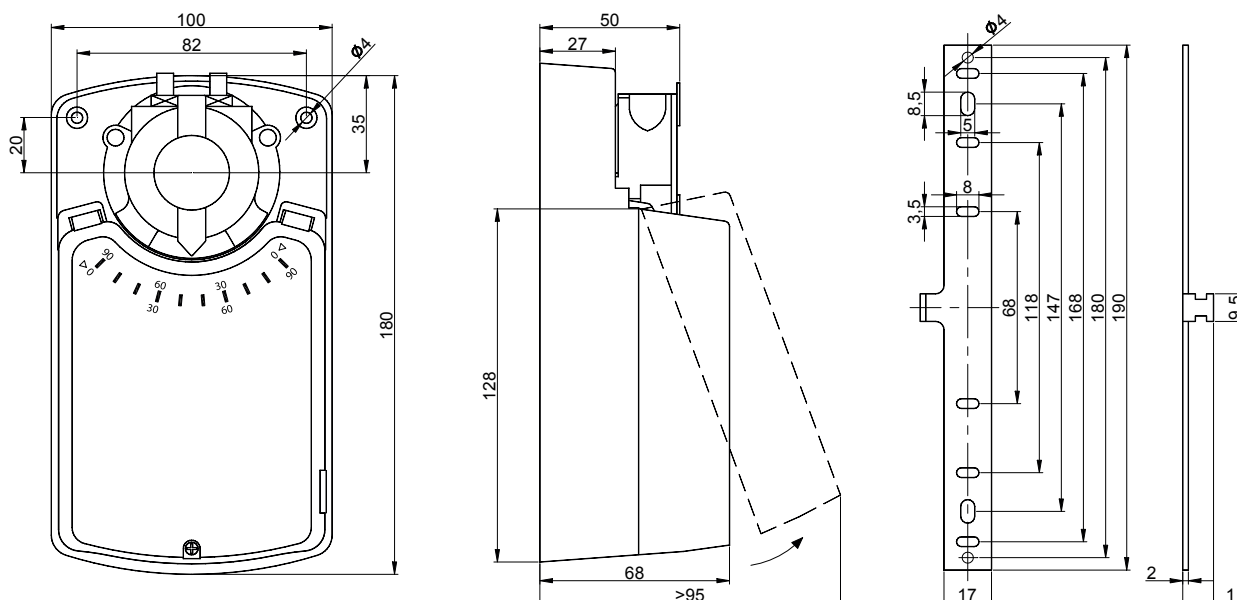


## ESPECIFICAÇÃO TÉCNICA

Tensão nominal: 24 Vac/dc, 50/60 Hz
Faixa de tensão nominal: 19.2 a 28.8 Vac/dc
Consumo de energia: 4.5 W (1 W standby)
Conexão elétrica: 0.5 mm <sup>2</sup>
Sinal de controle: 0(2)-10 Vdc / 0(4)-20 mA
Sinal de retorno: 0(2)-10 Vdc / 0(4)-20 mA
Torque: 8 Nm
Dimensão do damper: 1.5 m <sup>2</sup> (linha leve)
Direção de rotação: selecionável por switch
Controle manual: trava de engrenagem desengatada por botão externo lateral
Ângulo de rotação: máximo de 95°
Tempo de abertura/fechamento: 55 s (95°)
Nível de ruído: 45 dB
Indicação de posição: mecânica
Classe de proteção: classe III
Grau de proteção: IP54
Temperatura ambiente: -20 a +50 °C
Temperatura de armazenamento: -30 a +80 °C
Umidade ambiente: máximo RH 95 %, sem condensação
Comprimento do eixo: > 50 mm
Dimensão do eixo: ○ 10 a 20 mm / □ 10x10 a 16x16 mm
Peso: < 1.3 Kg



## DIMENSÕES



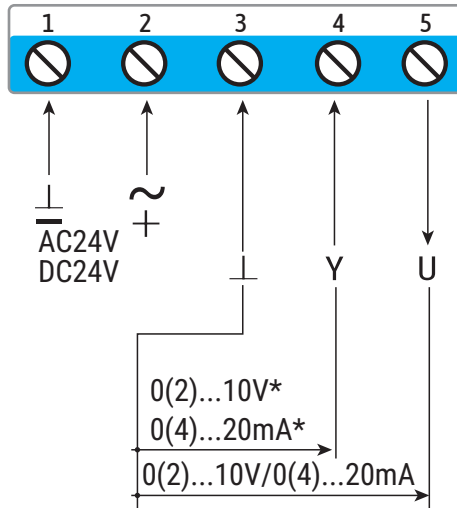
# ATUADORES

## ACT-70M-24

Marca: Actua Controls  
 Atuador proporcional para controle de dampers de ar e válvulas em sistemas HVAC.



### DIAGRAMA DE LIGAÇÃO



### CONFIGURAÇÕES

No 1: Mode of feedback signal	No 2: Control of starting signal	No 3: Mode of control signal	No 4: Switch The Direction Of Rotation	Factory setting
				<p>Input: 0-10V;                      Feedback: 0-10V;                      With the signal increase,                      actuator rotates clockwise.</p>
<p>OFF: voltage signal                      0(2)-10V feedback</p>	<p>OFF: 0-10V or 0-20mA;</p>	<p>OFF: voltage signal                      0(2)-10V input;</p>	<p>OFF: With the signal increase,                      actuator rotates anticlockwise;</p>	
<p>ON: current signal                      0(4)-10mA feedback.</p>	<p>ON: 2-10V or 4-20mA.</p>	<p>ON: current signal                      0(4)-20mA input</p>	<p>ON: With the signal increase,                      actuator rotates clockwise;</p>	