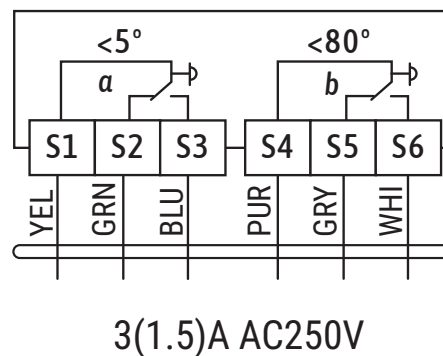
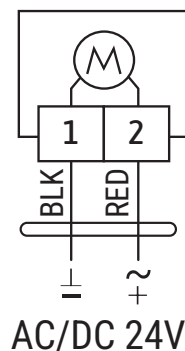


## ESPECIFICAÇÃO TÉCNICA

Torque: 5 Nm
Dimensão do damper: 1.0 m <sup>2</sup> (linha leve)
Tempo de abertura/fechamento: 70 s (95°)
Tempo retorno por mola: < 20 s
Tensão nominal: 24 Vac/dc, 50/60 Hz
Consumo de energia: 5 W (3 W standby)
Conexão elétrica: 0.5 mm <sup>2</sup>
Peso: 1.5 Kg
Sinal de controle: on-off 2 pontos
Direção de rotação: inverter instalação
Ângulo de rotação: máximo de 95°
Limite de ângulo: 5° a 85° (a cada 5°)
Indicação de posição: mecânica
Controle manual: não possui
Chave de fim de curso: 3 (1.5) A, 250 Vac
Vida útil: ciclo de 60.000 rotações
Nível de ruído: 45 dB (A) / 62 db (A) retorno por mola
Classe de proteção: classe III
Grau de proteção: IP54
Temperatura ambiente: -20 a +50 °C
Temperatura de armazenamento: -40 a +70 °C
Umidade ambiente: máximo RH 5 a 95 %, sem condensação



## DIAGRAMA DE LIGAÇÃO



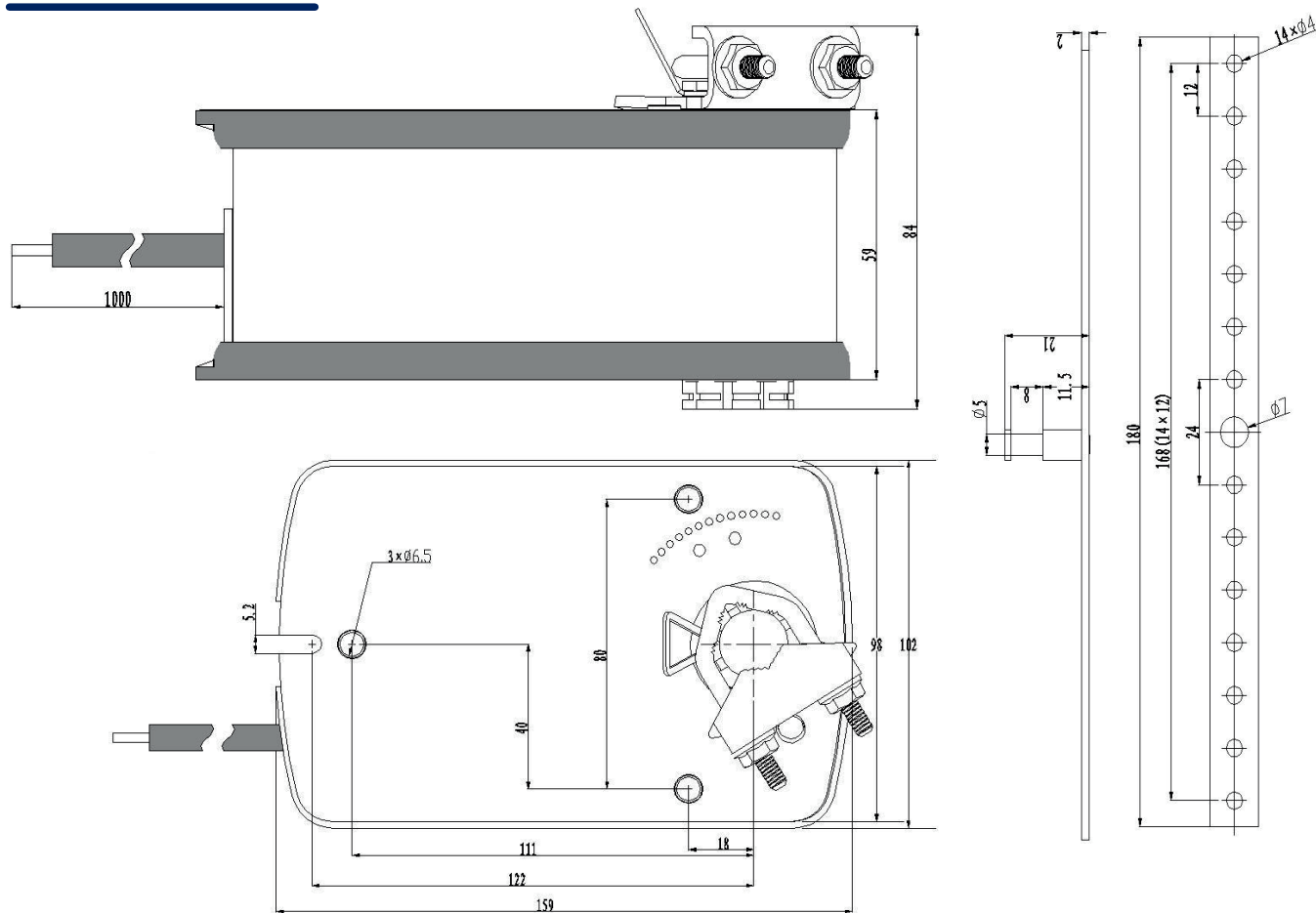
## ATUADORES

### ACT-45S-24SRS

Marca: Actua Controls  
Atuador on-off 2 pontos, retorno por mola, para controle de dampers de ar e válvulas em sistemas HVAC.



## DIMENSÕES



## INSTALAÇÃO

Do limitador mecânico de posição

