

ATUADORES

ACT-45S-230SRS

Marca: Actua Controls
Atuador on-off 2 pontos, retorno por mola, para controle de dampers de ar e válvulas em sistemas HVAC.



ESPECIFICAÇÃO TÉCNICA

Torque: 5 Nm

Dimensão do damper: 1.0 m² (linha leve)

Tempo de abertura/fechamento: 70 s (95°)

Tempo retorno por mola: < 20 s

Tensão nominal: 100 a 240 Vac, 50/60 Hz

Consumo de energia: 5 W (3 W standby)

Conexão elétrica: 0.5 mm²

Peso: 1.5 Kg

Sinal de controle: on-off 2 pontos

Direção de rotação: inverter instalação

Ângulo de rotação: máximo de 95°

Limite de ângulo: 5° a 85° (a cada 5°)

Indicação de posição: mecânica

Controle manual: não possui

Chave de fim de curso: 3 (1.5) A, 250 Vac

Vida útil: ciclo de 60.000 rotações

Nível de ruído: 45 dB (A) / 62 db (A) retorno por mola

Classe de proteção: classe II

Grau de proteção: IP54

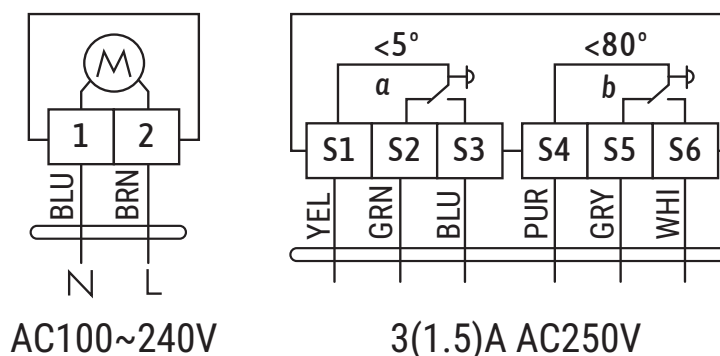
Temperatura ambiente: -20 a +50 °C

Temperatura de armazenamento: -40 a +70 °C

Umidade ambiente: máximo RH 5 a 95 %, sem condensação



DIAGRAMA DE LIGAÇÃO



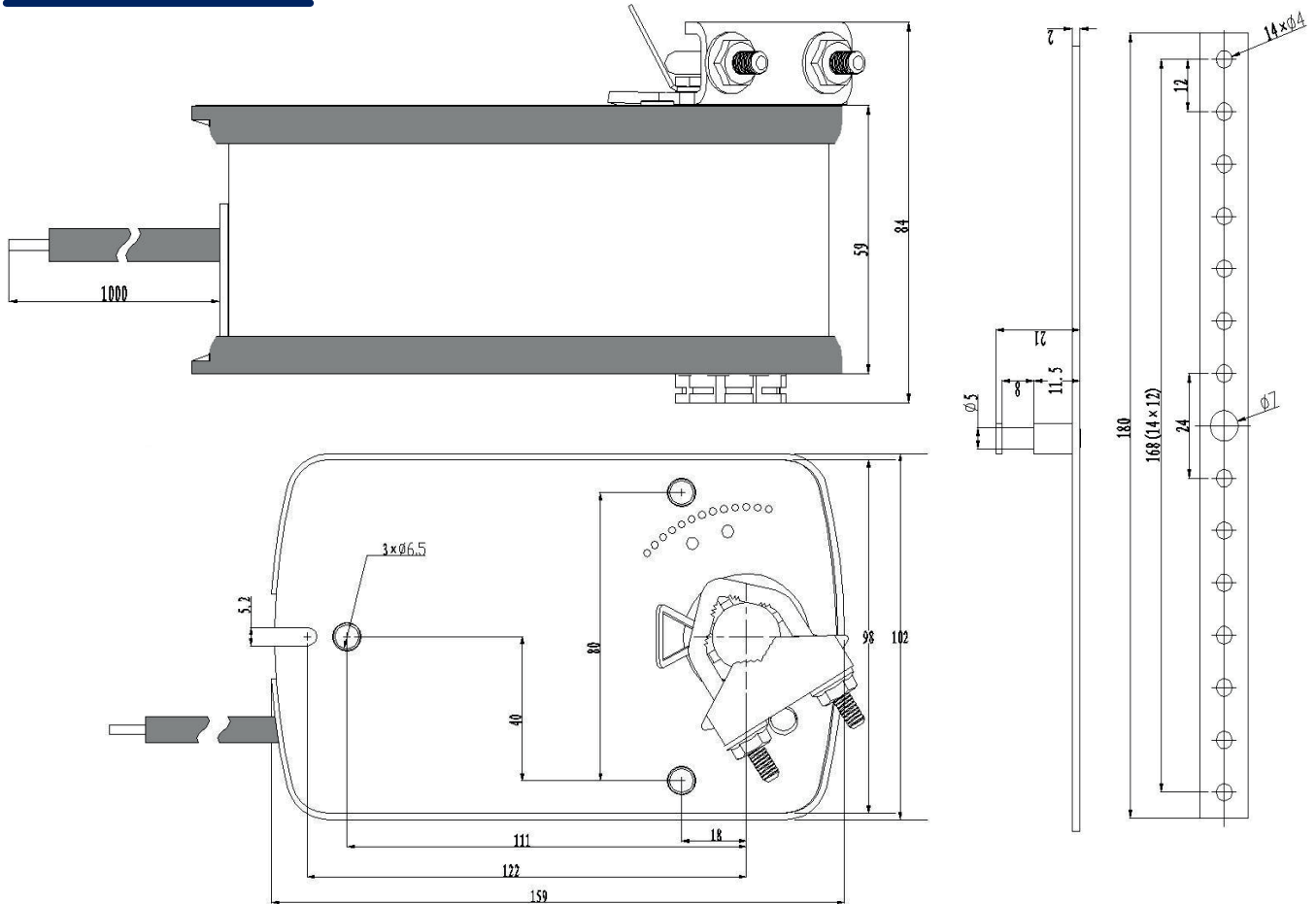
ATUADORES

ACT-45S-230SRS

Marca: Actua Controls
Atuador on-off 2 pontos, retorno por mola, para controle de dampers de ar e válvulas em sistemas HVAC.



DIMENSÕES



INSTALAÇÃO

Do limitador mecânico de posição

