

TE200C - SENSOR DE TEMPERATURA DE IMERSÃO

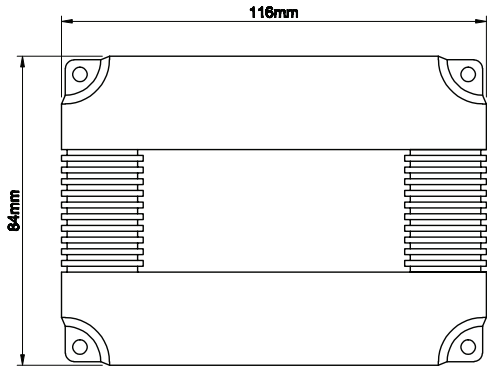


Sensor de imersão – Disponível em suas configurações. Possui sondas carregadas por mola ou carregadas sem mola e possui um encaixe de NPT de 1/2 polegada, para ser montada em um termopopoço. Está disponível em vários comprimentos e modelos de caixa.

INFORMAÇÕES PARA PEDIDOS DO PRODUTO

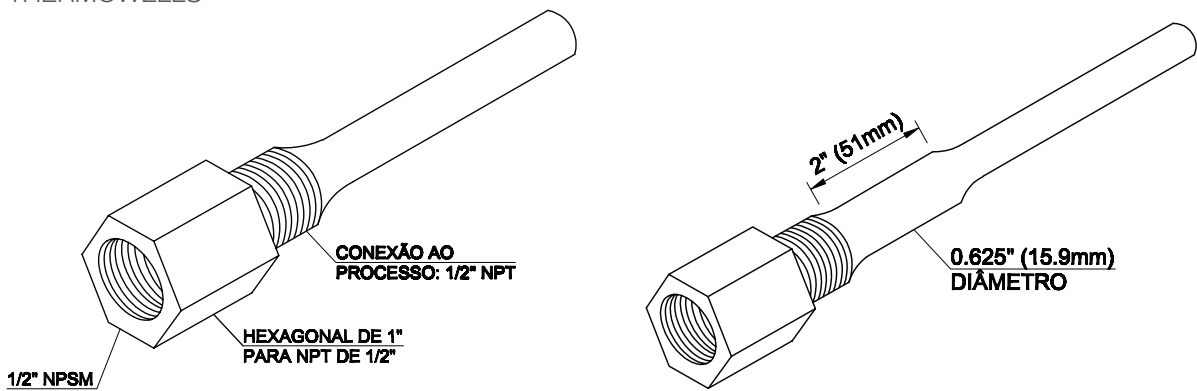
MODELO	Descrição do produto
TE200	Conjunto do sensor
CÓDIGO	Estilo
C	Imersão
CÓDIGO	Opções
2	PT100-100Ω Platina, IEC 751, 385 Alfa, película fina
4	PT100-100Ω Platina, IEC 751, 385 Alfa, enrolamento cerâmico*
5	1801 ohm, termistor NTC, ± 0,2°C
6	3.000 ohms, termistor NTC, ± 0,2°C
7	10.000 ohms, tipo 3, termistor NTC, ± 0,2°C
8	2.252 K ohm, termistor NTC, ± 0,2°C
9	100.000 ohms, termistor NTC, ± 0,2°C
11	LM334 IC, 1.0uA/ C (N/A nas configurações AP, BB, D, DC, F, FD, H ou HC)
12	PT1000-1000Ω Platina, IEC 751, 385 Alfa, película fina
13	1,000Ω Níquel
14	10.000Ω, tipo 3, Termistor NTC, ±2,0 C, com/sem resistor de ruptura de 11K
15	PT3000 PTC Platina,±2,0 C
20	20.000Ω, tipo 3, Termistor NTC, ±2,0 C
21	LM335 IC, 10mv/ C (N/A nas configurações AP, BB, D, DC, F, FD, H ou HC)
24	10.000Ω, tipo 2, Termistor NTC, ±2,0 C
CÓDIGO	Comprimento da sonda
A	50 mm (2")
B	100 mm (4")
C	150 mm (6")
D	200 mm (8")
E	300 mm (12")
F	450 mm (18")
CÓDIGO	Material da sonda (não é necessário para ES, F, FD, G, HC)
2	Aço inoxidável
CÓDIGO	Encaixe (necessário somente para imersão "C")
A	Carregado por mola, 1/2 pol. NPT
E	Carregado sem mola, 1/2 pol. NPT

DIMENSÕES



PROFUNDIDADE: 53mm

THERMOWELLS



SISTEMA DE NUMERAÇÃO DO THERMOWELL

NÚMERO DE SÉRIE	TAMANHO DA ROSCA NPT	MATERIAL	COMPRIMENTO DA HASTE
T1	1/2"	P - 304 SS	2"
		R - 316 SS	4"
		BR - BRASS	6"
			8"
			12"
			18"

