

# PRESSOSTATOS

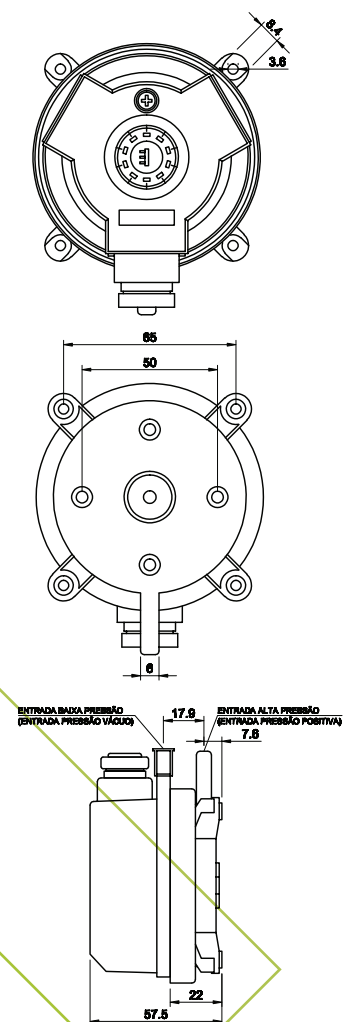
ACTUA CONTROLS

## PS32 - PRESSOSTATO DIFERENCIAL PARA AR



PS32, pressostato diferencial para ar, é capaz de sentir pequenas mudanças de pressão. É adequado para proteção de superaquecimento e congelamento em sistemas de refrigeração industrial. Por conta do seu design, o setpoint pode ser ajustado visualmente.

### DIMENSÕES



### DADOS TÉCNICOS

Modelo	PS32
Meios	Ar, gases não combustíveis e não corrosivos
Pressão máxima de operação	10kPa
Posição de montagem	Diafragma em qualquer plano vertical
Grau de proteção	IP54 (com tampa), IP00 (sem tampa)
Temperatura de operação	-40 °C a + 85 °C
Contato	SPDT
Tensão nominal	Resistência inicial: <50 milliohms Corrente: 1.5A(0.4A)/250 V
Terminal	6,3 mm x 0,8
Conexão	Φ 6.0 mm conexão de tubo

### FAIXA DE PRESSÃO

Modelo	Faixa de pressão	Diferencial	Tolerância
PS32-02	20-200(Pa)	10(Pa)	≤ ± 15%
PS32-03	30-300(Pa)	10(Pa)	≤ ± 15%
PS32-04	40-400(Pa)	20(Pa)	≤ ± 15%
PS32-05	50-500(Pa)	20(Pa)	≤ ± 15%
PS32-10	200-1000(Pa)	100(Pa)	≤ ± 15%
PS32-25	500-2500(Pa)	150(Pa)	≤ ± 15%

1) A Actua Control se dá o direito de retirar este produto do catálogo sem prévio aviso. 2) Imagem meramente ilustrativa. 3) Consulte nosso departamento de vendas para verificar a disponibilidade deste produto.