

DANFOSS

MBS 1700 - TRANSMISSOR DE PRESSÃO



DESCRIÇÃO

O transmissor de pressão compacto MBS 1700 é projetado para ser utilizado como um transmissor de uso geral e oferece uma medição de pressão confiável, mesmo sob condições ambientais adversas.

Excelente estabilidade de vibrações, construção robusta e um alto grau de proteção equipam o transmissor de pressão para atender as mais rigorosas exigências industriais.

CARACTERÍSTICAS

- Invólucro e partes molhadas em aço inoxidável resistente a ácidos (AISI 316L);
- Escala de pressão de 0 a 25 bar;
- Sinal de saída: 4-20 mA;
- Conexão de pressão G1/4 (EN837);
- Temperatura compensada e calibrado a laser.

DADOS TÉCNICOS

Desempenho (EN 60770)

Precisão (não linearidade, histerese e repetibilidade)	±0.5% FS (padrão) ±1%FS (max.)
Não linearidade BFSL (conformidade)	≤ ±0.2% FS
Histerese e repetibilidade	≤ ±0.1%FS
Ponto zero térmico	≤ ±0.1%FS/10K (padrão) ≤ ±0.2% FS/10K (max.)
Sensibilidade térmica	≤ ±0.1%FS/10K (padrão) ≤ ±0.2%FS/10K(max.)
Tempo de resposta	< 4 ms
Sobrecarga de pressão (estática)	6 x FS < máx. 1500 bar)
Pressão de ruptura	> 6 x FS (máx. 2000bar)
Durabilidade, P: 10-90% FS	> 10 x 10 ⁶ cycles

Especificações elétricas

Sinal de saída (proteção contra curto-circuito)	4 - 20 mA
Tensão de alimentação (U _B)	9 → 32 V
Alimentação - Consumo de corrente	—
Dependência da tensão de alimentação	≤ ±0.05% FS/10V
Limitação da corrente	28 mA (padrão)
Impedância de saída	—
Carga (R _L)	R _L ≤ (U _B -9V)/0.02 A

Condições do ambiente

Faixa de temperatura do meio	-40 → +85 °C		
Escala de temperatura ambiente	-40 → + 85 °C		
Escala de temperatura compensada	0 → +80°C		
Faixa de temperatura de transporte	-50 → +85°C		
Emissão - EMC	EN 61000-6-3		
Imunidade EMC	EN 61000-6-2		
Resistência de isolamento	> 100 MΩ a 100 V		
Teste de frequência de alimentação	SEN 361503		
Estabilidade de vibração	Sinusoidal	15.9mm-pp,5Hz-25 Hz	IEC 60068-2-6
		20 g, 25 Hz - 2 kHz	
Resistência ao choque	Choque	500 g/1 ms	IEC 60068 - 2 - 27
	Queda livre		IEC 60068 - 2 - 32
Invólucro	IP 65		

Características mecânicas

Materiais	Partes molhadas	EN 10088-1; 1.4404 (AISI 316 L)
	Invólucro	EN 10088-1; 1.4404 (AISI 316 L)
	Conexões elétricas	Vidro revestido de poliamida, PA 6.6
Peso		0,25 kg

Diretriz para a influência da temperatura

Temperatura média (t_m), [°C]	Isolador térmico (L), [cm]	Temperatura do transmissor (t_t), [°C]
120	2	85
	5	75
	10	70
100	2	75
	5	65
	10	60

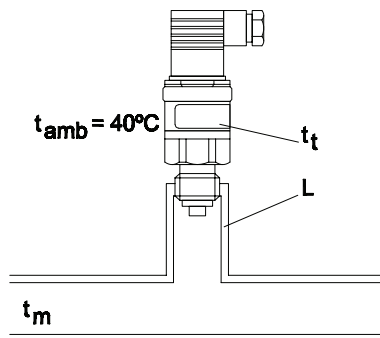
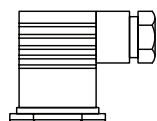
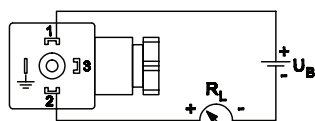


DIAGRAMA ELÉTRICO



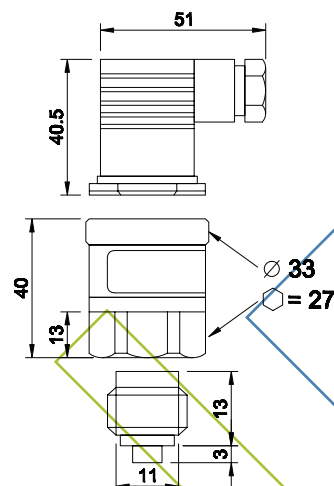
EN 175301-803-A



4...20mA OUTPUT (2 FIOS)
PIN1: ALIMENTAÇÃO
PIN2: ALIMENTAÇÃO
PIN3: NÃO UTILIZAR
TERRA: CONECTADO À CAIXA DO MBS

Torque recomendado de 30 - 35Nm (dependendo de diferentes parâmetros como material de embalagem, lubrificação e nível de pressão).

DIMENSÕES



G1/4 A (EN 837)

Escala (bar)	Sinal de saída	Conexão de pressão
0-10	4 - 20mA	G 1/4 EN 837
0-25		