



**Série GND**  
**Atuador Para Damper Elétrico**  
**Fogo/Fumaça**

**ACTUA CONTROLS LTDA.**  
Rua Brigadeiro Gama Barcelos, 177 – Parque Jabaquara  
São Paulo – SP – Brasil – CEP: 04355-070  
Tel.: (11) 5531-1489 / (11) 5093-7429  
Site: [www.actuacontrols.com.br](http://www.actuacontrols.com.br)



## DESCRIÇÃO

O Atuador para damper elétrico- "OpenAir" de acoplamento direto, possui dupla posição de conexão de montagem, sistema de acionamento ON/OFF com retorno por mola.

São projetados para operar de forma confiável em sistemas de controle de fogo/ fumaça que requerem certificações do Underwriter's Laboratories, Inc. **UL 555/555S**

Quando testado em sistemas convencionais, o atuador responde com retorno mola e atende aos requisitos da UBC, que solicita 15 segundos para abrir e fechar a 350°F (177°C).

## ESPECIFICAÇÃO

<b>Torque</b>	53lb-in (6Nm) (mínimo) 160 lb-in (18Nm) (máximo)
<b>Tempo de Ação em 90°C</b>	15 segundos (nominal)
<b>Tempo de Retorno por mola em 90°C</b>	15 segundos (nominal)
<b>Nominal Ângulo de Rotação</b>	95°C (nominal)
<b>Tensão de Alimentação</b>	24 Vac ± 20% / 24Vdc + 20% - 10%
<b>Consumo:</b>	
• <b>Corrente Máxima</b>	20VA/12W
• <b>Corrente Normal</b>	8VA/6W
<b>Tensão de Alimentação</b>	120 Vac ± 10% / 230 Vac ± 10%
<b>Consumo:</b>	
• <b>Corrente Máxima</b>	20VA
• <b>Corrente Normal</b>	9VA
<b>Diâmetro do Eixo:</b>	1/2" (13mm)
<b>Comprimento do Eixo mínimo:</b>	1.4" (36mm) comprimento mínimo
<b>Listagem de Agências:</b>	UL873 cUL C22.2 No. 24-93, AS/NZS 2064 1/2:1997 CE conformity Australian Electromagnetic Compatibility (EMC) per AS/NZS 4251.1/2:1999 (C-tick) (C-tick)
<b>Temperatura Ambiente de Operação:</b>	0°F to 140°F (-18°C a 60°C)
<b>Temperatura Ambiente de Armazenamento / Transporte:</b>	-40°F to 158°F (-40°C a 70°C)
<b>Humidade Ambiente (sem condensação):</b>	95% máximo
<b>Cabo de Teflon</b>	400°F (200°C)
<b>Grau de Proteção</b>	NEMA 1
<b>Material do Atuador:</b>	Alumínio
<b>Diâmetro do Cabo:</b>	18 AWG
<b>Dimensão Aproximada:</b>	228 x 82,5 x 76mm
<b>Peso</b>	815g

### **ACTUA CONTROLS LTDA.**

Rua Brigadeiro Gama Barcelos, 177 – Parque Jabaquara

São Paulo – SP – Brasil – CEP: 04355-070

Tel.: (11) 5531-1489 / (11) 5093-7429

Site: [www.actuacontrols.com.br](http://www.actuacontrols.com.br)



## MANUTENÇÃO

A “National Fire Protection Association - NFPA 92ª”, recomendada a prática para o sistema de controle de fumaça e a **UL 864** padrão para as unidades de controle e acessórios para sistemas de alarme de incêndio, exigem o auto-teste semanal para equipamento de controle de fumaça dedicado e usado em um sistema de controle de fumaça.

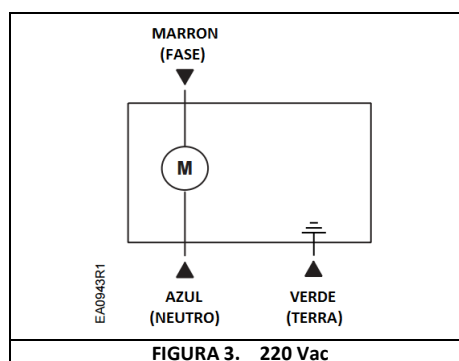
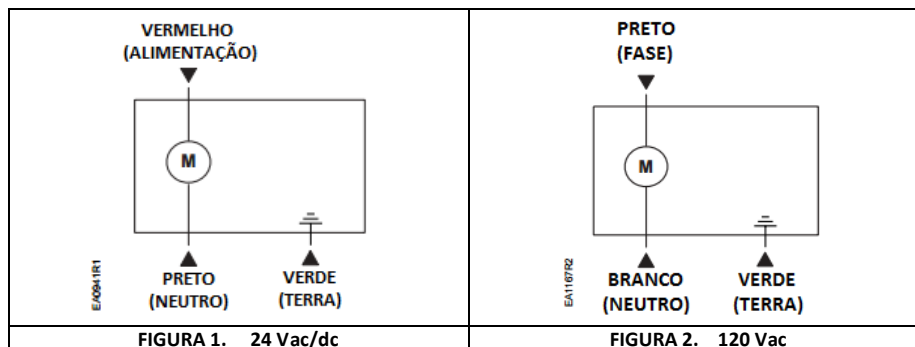
A Associação Nacional de Proteção contra Incêndio NFPA 72, padrão para Códigos de alarme de incêndio Nacional afirma que todos os sistemas de segurança de vida devem ser periodicamente verificados pelo menos anualmente.

O atuador modelo GND foi desenvolvido de tal modo que nenhum ciclismo especial durante a exploração de longo prazo é necessário. O atuador modelo GND está em conformidade com o padrão de revisão AMCA 520 testes.

## DIAGRAMA ELÉTRICO

### NOTA:

**O atuador pode ser ligado em paralelo.  
O consumo de energia deve ser observado.**



**O atuador deve ser conectado com uma linha de 230 Vac com relação ao neutro.  
O fio terra deve ser conectado para a proteção adequada do atuador.  
Qualquer outra ligação, tal como fase-a-fase, pode danificar o atuador.**

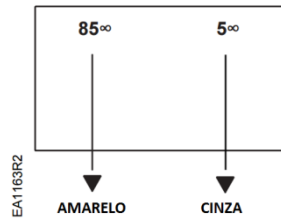
### ACTUA CONTROLS LTDA.

Rua Brigadeiro Gama Barcelos, 177 – Parque Jabaquara

São Paulo – SP – Brasil – CEP: 04355-070

Tel.: (11) 5531-1489 / (11) 5093-7429

Site: [www.actuacontrols.com.br](http://www.actuacontrols.com.br)



SWITCH	COR DO FIO	SWITCH ABERTO	SWITCH FECHADO
5°	CINZA	<5°	>5°
85°	AMARELO	>85°	<85°

FIGURA 4. Switch Auxiliar

**NOTA**

Ambos os conjuntos de contatos são abertos quando o atuador está entre 5° e 85°.

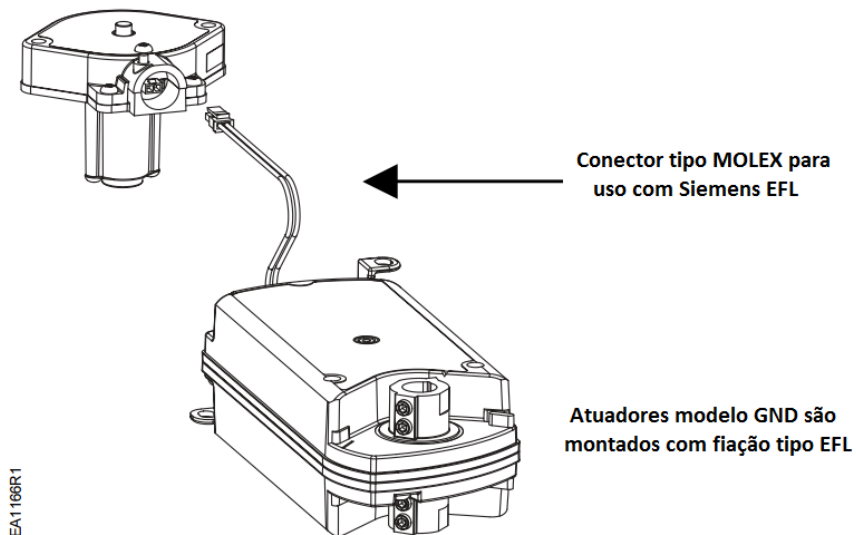


FIGURA 5. Link Fusível Eletrônico (EFL)

A ACTUA CONTROLS reserva-se o direito de alterar as características gerais, técnicas e estéticas ou introduzir melhoramentos nos seus produtos em qualquer momento, sem incorrer na obrigação de efetuar o mesmo nos produtos em estoque ou já vendidos.

**ACTUA CONTROLS LTDA.**  
Rua Brigadeiro Gama Barcelos, 177 – Parque Jabaquara  
São Paulo – SP – Brasil – CEP: 04355-070  
Tel.: (11) 5531-1489 / (11) 5093-7429  
Site: [www.actuacontrols.com.br](http://www.actuacontrols.com.br)