

VSI
EMO-70S-24SR ATUADOR ON-OFF, RETORNO POR MOLA, 8Nm



Controle on-off, ângulo de saída 0°-95°, sistema de proteção automática e engate universal.

DADOS TÉCNICOS

Fonte de alimentação	AC/DC 24V±10%
Torque	70in-lb(8Nm)
Tempo de abertura / fechamento	60s a 80s
Retorno por mola	20s a 30s
Potência	6VA a 8VA
Ângulo de saída	90° (95° Máx.)
Sinal de controle	2 pontos controle ON/OFF
Engate universal	Ø8 a 21 mm ou □6 a 15 mm
Proteção de sobrecarga	Automática
Classe de proteção	IP54 / NEMA2
Armazenamento	-10° C a 55° C 0...90% Rh
Nível de ruído (Máx.)	Máx. motor: 40db(A) Mola=65db(A)
Peso	4,6 lb / 2,1 kg

CARACTERÍSTICAS BÁSICAS

Modelo	Torque	Tensão	Sinal de controle	Potência	Tempo de abertura / fechamento	Retorno por mola	Ângulo de saída
EMO-70S-24R	70in-lb(8Nm)	AC/DC24V	2 pontos	6 a 8VA	60s a 80s	20s a 30s	0° a 95°

OPCIONAL

Modelo	Descrição
EMO-70S-24PSR	Potenciômetro (10ohm)
EMO-70S-24SSR	Microswitch (3A, AC250V)

DIMENSÕES

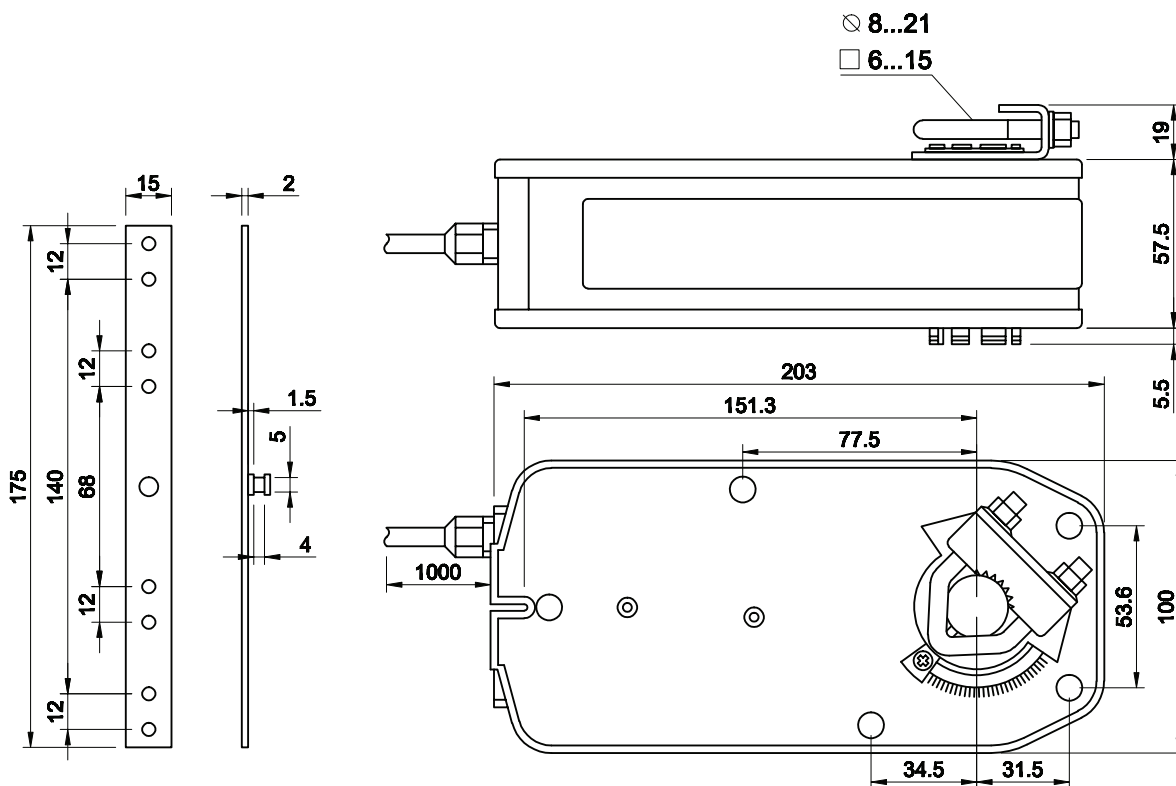


DIAGRAMA DE LIGAÇÃO

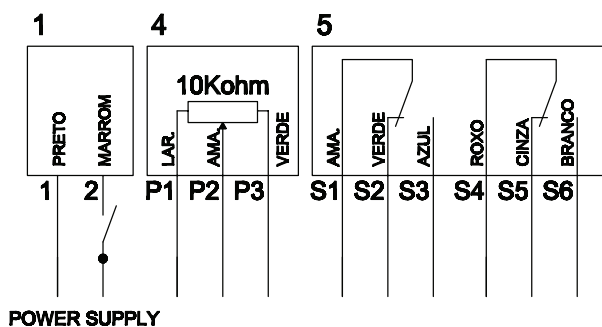


Diagrama de ligação		Fonte de alimentação
EMO-70S-24SR	1	AC/DC24V
EMO-70S-24PSR	1 + 4	AC/DC24V
EMO-70S-24SSR	1 + 5	AC/DC24V