

VSI

EMO-35-24, ATUADOR FLOATING / PROPORCIONAL, 4NM



Controle proporcional / floating, ângulo de saída 0-95°, sistema de proteção automática e engate universal.

DADOS TÉCNICOS

Fonte de alimentação	AC/DC 24V±10%
Torque	35 pol-lb (4Nm)
Tempo de abertura / fechamento	80s a 150s
Potência	4VA
Ângulo de saída	90° (95° Max.)
Sinal de controle	Floating & 2 pontos On/Off (EMO 35F)/ DC0(2)...10V (EMO-35M)
Sinal de retorno	DC0(2)...10V (EMO-35M)
Engate universal	Ø6 a 16 mm ou □5 a 11 mm
Proteção de sobrecarga	Automático
Classe de proteção	IP54
Armazenamento	-10° C a 55° C 0...90% Rh
Nível de ruído (Max.)	40dB(A)
Peso	600 g a 700 g

CARACTERÍSTICAS BÁSICAS

Modelo	Torque	Tensão	Sinal de controle	Potência	Tempo de abertura / fechamento	Ângulo de saída
EMO-35M-24	35in-lb(4Nm)	AC/DC24V	DC0(2)...10V	4VA	80s a 150s	0° a 95°
EMO-35F-24	35in-lb(4Nm)	AC/DC24V	3 & 2 pontos	4VA	80s a 150s	0° a 95°

OPCIONAL

Modelo	Descrição
EMO-35F-24P	Potenciômetro (10kohm)
EMO-35F-24S	Microswitch (3A, AC250V)

DIMENSÕES

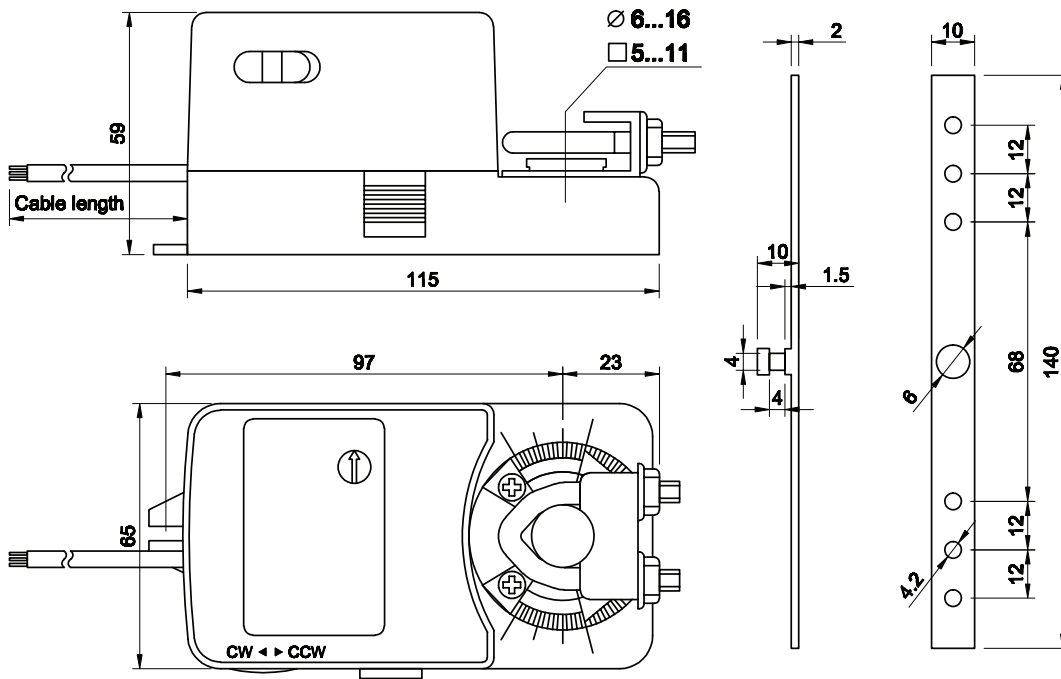


DIAGRAMA DE LIGAÇÃO

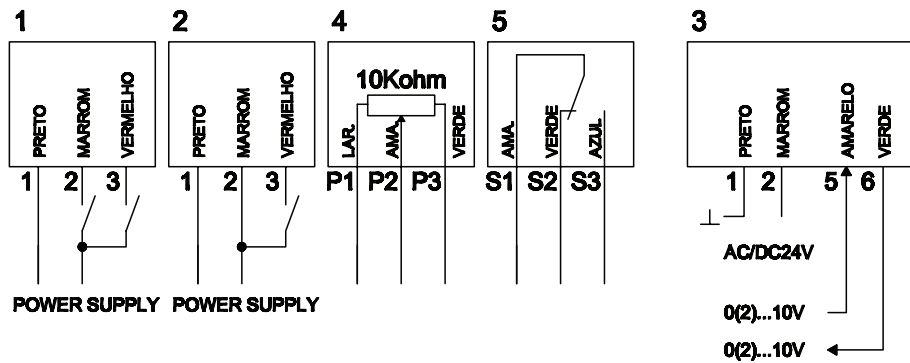


Diagrama de ligação		Fonte de alimentação
EMO-35F-24	1 ou 2	AC/DC24V
EMO-35F-24P	1 + 4	AC/DC24V
	2 + 4	
EMO-35F-24S	1 + 5	AC/DC24V
	2 + 5	
EMO-35M-24	3	AC/DC24V