

EH37 - UMIDOSTATO ELETRÔNICO COM DISPLAY



O Umidostato eletrônico EH37 com display de cristal líquido para indicação da unidade ambiente.

Permite o controle on-off da umidade para duas ações distintas:

- Umidificação;
- Desumidificação;

Possui botão para ajuste do setpoint da umidade relativa desejada de 30% a 90%.

DADOS TÉCNICOS

Tensão nominal	AC 230 V 50/60 Hz
Faixa de tensão	195...250 V~
Terminais de fiação	Cabo 2 mm ²
Consumo de energia	Máx. 6.5 VA (quando saída umidificar/desumidificar estiver desligada)
Medição de umidade	25 – 95% RH (Resolução de 1% RH)
Controle de entrada / saída	2 Saída digital: <ul style="list-style-type: none"> • 230 V~, 6(3) A ou 9(1) A (umidificar) • 230 V~, 6(3) A ou 9(1) A (desumidificar)
Classe de proteção	II
Grau de proteção	IP20
Temperatura de funcionamento	0 °C– 45 °C
Temperatura de armazenamento	-10 °C– 55 °C
Faixa de umidade	5-95% RH sem condensação
Peso	200 gramas
Dimensões	109 mm X 93 mm X 44 mm
Montagem	Suporte de parede

DIMENSÕES

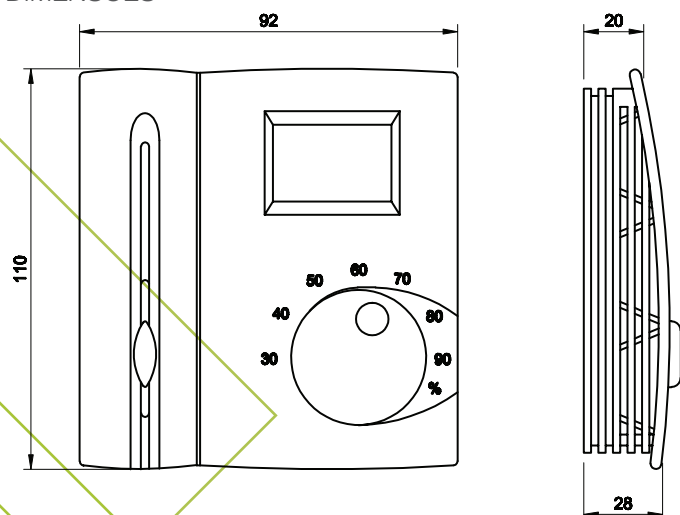


DIAGRAMA DE LIGAÇÃO

