

## AT2012 - CHAVE DE FLUXO PARA AR

## APLICAÇÃO

Utilizado para ar-condicionado, equipamentos para refrigeração, sistemas de ventilação, entre outros, a chave de fluxo é aplicada como sensor para indicar a presença/ausência, queda/aumento de vazão no fluxo de ar, atuando sempre como um dispositivo complementar de segurança e proteção para ligar/desligar alarmes, motores, máquinas, sinalização em painéis de controle, etc., ajudando a detectar eventuais problemas como por exemplo: quebra de correia, mancal, obstrução da passagem de ar, entre outros.

## INDICAÇÃO

- Para ar que circula em duto ou tubulação;
- **ATENÇÃO!** A chave de fluxo nunca deve ser usada como dispositivo único de segurança e proteção. Recomenda-se o uso de outros dispositivos para trabalhar em conjunto.

## DESCRIÇÃO DE MATERIAIS, ACABAMENTOS E ESPECIFICAÇÕES TÉCNICAS E MECÂNICAS:

- Base quadrada em ferro e junta de borracha para apoio;
- Caixa nylon 6.0, com aditivo antichama, sendo inadequado o uso ao tempo ou exposto a gases, vapor ou pós (grau de proteção IP-54);
- Microchave reversível (SPDT-COM-NO-NC) com

capacidade de 10A (resistivo) – ½ HP – 125/250 VAC e vida mecânica de 10.000.000 ciclos e vida elétrica de 200.000 ciclos (dados fornecidos pelo fabricante);

- Borne para ligação elétrica;
- 1 (uma) palheta em aço inox austenítico;
- Ajustado na fábrica para vazões mínimas de 10 m/s, permitindo detectar maiores velocidades de fluxo acima da mínima, girando parafuso de regulagem no sentido horário (fig. 1);
- Máxima temperatura de trabalho: até 60°;
- Vida mecânica: 20.000 ciclos;

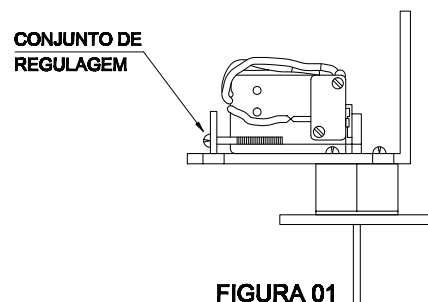


FIGURA 01

## IDENTIFICAÇÃO ELÉTRICA

Com = comum

NO = normalmente aberto

NC = normalmente fechado

Antes de utilizar qualquer ferramenta elétrica, recomendamos a observação de determinadas medidas básicas de segurança, a fim de evitar choques elétricos, acidentes pessoais, risco de incêndio ou até mesmo quebra do equipamento:

- Confirmar a voltagem do equipamento, antes de ligar;
- Verificar se o equipamento está ligado;

- Verificar se todos os componentes/ acessórios estão ligados;
- Utilizar óculos de segurança;
- Nunca expor o equipamento à chuva ou locais úmidos;
- Nunca sobrecarregar a ferramenta;
- Manter o local de trabalho limpo e organizado;
- Utilizar ferramentas adequadas.

A chave de fluxo é fabricada dentro das normas ABNT que regem este modelo de produto.

